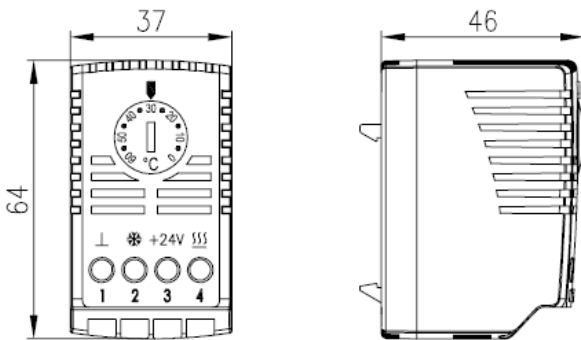


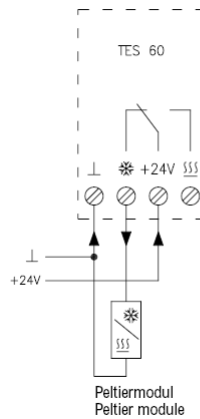
# Elektronischer Thermostat TES 60



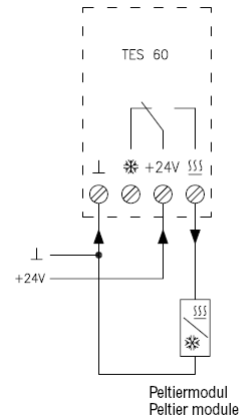
- Für Peltier-Kühlgeräte und Heizungen
- Hohe DC Schaltleistung
- Kleine Hysterese
- Einstellbare Temperatur 0 – 60 °C
- Wechsler-Kontakt
- Befestigung auf DIN-Schiene



Anschluss im Kühlbetrieb  
Connection for cooling mode operation



Anschluss im Heizbetrieb  
Connection for heating mode operation



## Technische Daten

Versorgungsspannung:  
Schaltvermögen:  
Ausgang:

Leistungsaufnahme:  
Regelbereich:  
Schaltdifferenz (Hysterese):  
Fühler:  
Schutzklasse:  
Schutzart:  
Betriebstemperatur:  
Lagertemperatur:  
Zulässige Feuchte:  
Elektrische Anschlüsse  
Gehäusematerial und Farbe:

Gewicht:  
Montageart:

24V  $\ominus$  ,  $\pm 15\%$   
max. 16 A  
Relais mit potenzialbehaftetem  
Wechselkontakt  
0,75 W  
0 ... 60 °C  
ca. 2 ... 3 K  
interner NTC  
III  
IP20  
-10 ... 70 °C  
-20 ... 70 °C  
max. 95%rH, nicht betauend  
Schraubklemmen 0,5 ... 2,5 mm<sup>2</sup>  
Polyamid PA 6.6 (UL94 V-0),  
Lichtgrau RAL 7035  
70 g  
DIN- Normschiene 35mm

Rev. 03/12

  
Elektromechanische Komponenten