

PRODUKTKATALOG SCHALTSCHRANK-EQUIPMENT

ALLES RUND UM DEN SCHALTSCHRANK.



[STANDARD NEU DEFINIERT]



[INHALT]

WILLKOMMEN BEI ELMEKO

04 Historie

05 Unsere Kompetenz

06 Vom Kundenwunsch zur Serienproduktion

08 Berechnungssoftware DELTA T / WSCAD

09 Produktprogramm

SCHALTSCHRANK-BELEUCHTUNG

10 LED-Leuchten LEX-350

12 LED-Leuchten LE

16 Schaltschrankleuchten LLE

SCHALTSCHRANK-KLIMATISIERUNG

18 Peltier-Kühlgeräte PM & PK

22 Kondensatrinnen KRP

23 Schaltnetzteile Emparro

24 Entfeuchtungsgeräte PSE

26 Kompressor-Kühlgeräte Slim Fit & DEK

29 Wärmetauscher MIX

30 Filterlüfter LV

36 Dachlüfter DL & DE

38 Dachlüfter DVL & DVE

40 19“-Lüftereinschübe

41 Innen- und Kleinlüfter

42 Heizungen ohne Lüfter

44 Heizungen mit Lüfter

46 Thermostate und Regler

SCHALTSCHRÄNKE UND GEHÄUSE

48 Wandmontierte Stahlgehäuse GL66

50 Wandmontierte Edelstahlgehäuse GL66

52 Schaltschrank-Serie PROLINE



Der Inhalt dieser Broschüre ist urheberrechtlich durch den Herausgeber geschützt. Jede gesamtheitliche oder auszugsweise Verwertung des Inhalts ist ohne Zustimmung des Herausgebers unzulässig. Bei der Erstellung der Broschüre wurde äußerste Sorgfalt angewandt, nichtsdestotrotz übernimmt der Herausgeber keine Haftung für eventuell auftretende Fehler. © ELMEKO GmbH + Co. KG

Stand: 09/2017



[HISTORIE]

2004 wurde ELMEKO als Handelsunternehmen gegründet, mit dem Ziel, den Kunden ein möglichst umfassendes Sortiment an Schaltschrankzubehör zu bieten. Bereits nach wenigen Jahren hat sich das Unternehmen vom reinen Händler zum Hersteller gewandelt. Denn es galt, Anfragen von Kunden und eigene Ideen umzusetzen. 2008 wurde das erste eigene Produkt vorgestellt: die LED-Leuchte LE-300-SX. In 2012 begann die Fertigung von Leuchten und Klima-Komponenten im eigenen Werk und 2017 war bereits eine Verdoppelung der Hallenfläche erforderlich. Das Lieferprogramm wurde in wenigen Jahren durch eine Vielzahl von neuen innovativen Produkten erweitert.



- 2004
Gründung der ELMEKO GmbH + Co. KG als Vertriebsgesellschaft für Schaltschrankzubehör, Klimatisierung und Beleuchtung
- 2006
Onlineshop, Erweiterung des Programms durch Signalgeräte
- 2008
Neuentwicklung der ersten LED-Leuchte LE-300-SX
- 2010
Ausbau der LE-Serie durch Hochvolt-Leuchten für 230 V und weitere Ausführungen
- 2012
Umzug in das neu errichtete Firmengebäude nach Liebenscheid, Beginn der Fertigung von Peltier-Kühlgeräten, Schaltschrankheizungen und elektrischen Steuerungen, Vorstellung der neuen Heizungen SL 250 – 650
- 2013
Neuentwicklung der Entfeuchtungsgeräte PSE 30 mit Peltiertechnik
- 2014
Neue LED-Schaltschrankleuchten, Typenreihe LLE
- 2015
Vorstellung der patentierten Peltier-Kühlgeräte PM
- 2016
Distributionsvereinbarung mit Pentair Hoffman, Vertrieb von Kühlgeräten, Schaltschränken und Wandgehäusen
- 2017
Hallenerweiterung mit Vergrößerung von Fertigung und Lager, Markteinführung der multifunktionalen LED-Leuchte LEX-350

[UNSERE KOMPETENZ]

Durch jahrzehntelange Erfahrung in den Bereichen Schaltschrank-Klimatisierung und im Bau von elektrischen Schaltanlagen sowie im direkten Kontakt mit Planern und Kunden entstehen Produkte nach den Anforderungen des Marktes. **Kurze Entscheidungswege und schnelle Umsetzung von der Produktidee bis zur Serienfertigung** sind uns wichtig. Dabei achten wir auf unseren Qualitätsanspruch und gewähren die Verfügbarkeit der Produkte für viele Jahre.



QUALITÄT

Wir setzen bei der Fertigung unserer Produkte auf das Label „Made in Germany“. Unsere Zertifizierung nach ISO 9001:2008 bestätigt die Qualität unserer Produkte, welche unter Verwendung hochwertiger Komponenten namhafter Hersteller produziert werden. Kein Produkt verlässt ungeprüft unser Haus. Das garantiert Ihnen jederzeit funktionierende Technik und uns zufriedene Kunden aus allen Branchen.



FLEXIBILITÄT

Und wenn es mal wieder schnell gehen muss? Dann sind wir genau der richtige Partner für Sie. Ein großes Lager für unsere Standardartikel, schnelle Realisierung von Sonderlösungen und kurze Entscheidungswege garantieren die nötige Flexibilität für Kundenwünsche. Auch das können Sie gerne auf die Probe stellen. Senden Sie uns Ihre Anfrage zu den von Ihnen benötigten Produkten.



PARTNERSCHAFTLICHEN UMGANG MIT KUNDEN

Ein wichtiger Baustein unseres Unternehmens ist die partnerschaftliche Zusammenarbeit mit unseren Kunden. Was auf den ersten Blick selbstverständlich scheint, ist heute doch nicht mehr überall erlebbar – bei uns schon. Wir stehen persönlich für Ihre Anliegen ein und machen Ihre Anforderungen zu unserem Ziel. Das ist kein Spruch, sondern eine Zusage. Testen Sie uns!



„Mit innovativen Ideen und Produkten auf dem Stand der Technik bleiben wir auf Wachstumskurs. Oberste Priorität haben bei uns Qualität der Produkte, schnelle und pünktliche Lieferung sowie verlässliche Partnerschaft. Zusammen mit wettbewerbsfähigen Preisen ist das die Grundlage für unsere langjährigen Kundenbeziehungen und für unseren Erfolg.“

Geschäftsführer: Burkhard Herr

[VOM KUNDENWUNSCH ZUR SERIENPRODUKTION]



Wir bieten Lösungen und beraten – telefonisch oder vor Ort – bei der Auswahl und Dimensionierung der Produkte aus unserem umfangreichen Programm. Falls es die optimale Lösung nicht im Standard gibt, sind kundenspezifische Varianten für uns eine Herausforderung. Über CAD und 3D-Druck realisieren wir in kurzer Zeit seriennahe Prototypen.



Kundengepräche zur Ermittlung der gewünschten Produktspezifikationen



Technisches Konzept zur Umsetzung der Produktlösung, Abstimmung mit dem Kunden



Entwicklung eines Prototypen, Abstimmung mit dem Kunden



Die Fertigung der Produkte in unserem Werk in Lieben-
scheid – Made in Germany –
sichert unsere Flexibilität und
unseren Qualitätsanspruch.
Durch Lagerbevorratung von
Standardartikeln sowie den
schnellen Versand zu Kunden
in aller Welt durch namhafte
Logistikpartner ist die Verfüg-
barkeit der Produkte gewähr-
leistet.



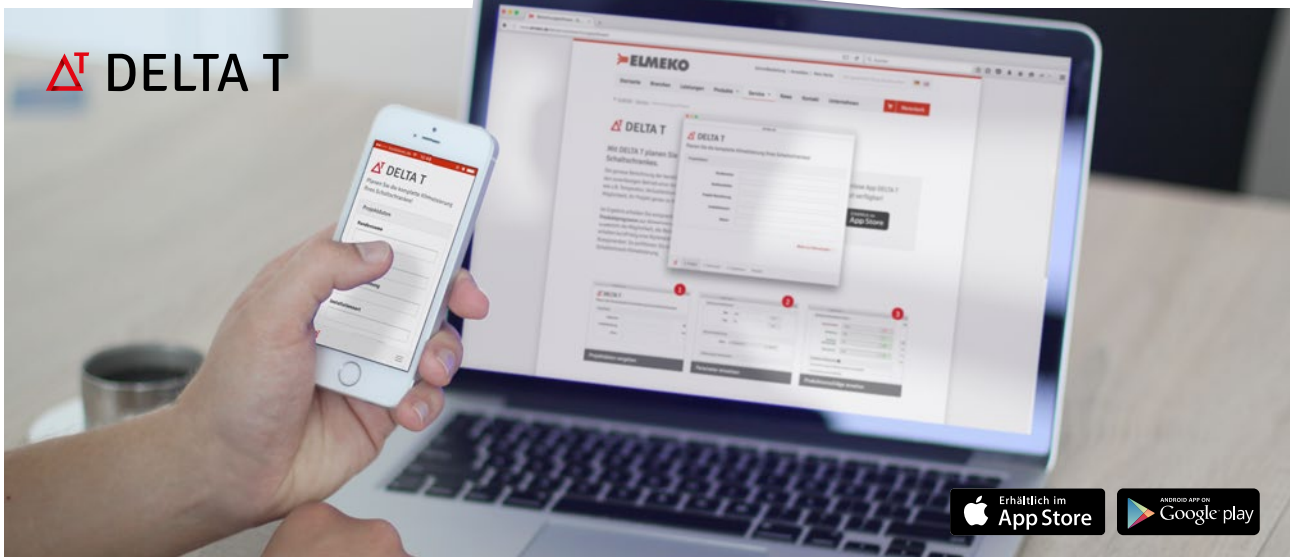
Optimierung des Prototypen,
Vorbereitung der Serienproduktion



Produktion des gewünschten
Produktes



Artikeldaten veröffentlichen,
Vertrieb über verschiedene Kanäle,
Lieferung an den Kunden



[BERECHNUNGS SOFTWARE DELTA T]

Die genaue Berechnung der benötigten Kühl- bzw. Heizleistung ist die Grundvoraussetzung für den zuverlässigen Betrieb einer Anlage. Unter Berücksichtigung der relevanten Einflussfaktoren wie z.B. Temperatur, Verlustleistung, Schaltschrank-Material u.v.m. bietet Ihnen DELTA T eine gute Möglichkeit, Ihr Projekt genau zu bewerten.

Im Ergebnis erhalten Sie entsprechende Vorschläge aus unserem umfangreichen Produktprogramm zur Klimatisierung des Gehäuses. Als weiteren kostenlosen Service bieten wir zusätzlich die Möglichkeit, die Berechnung zur **Bewertung an unsere Experten** zu senden. Sie erhalten kurzfristig eine Rückmeldung zur Berechnung sowie ein Angebot zu den entsprechenden Komponenten. So profitieren Sie von unserer jahrzehntelangen Erfahrung im Bereich der Schaltschrank-Klimatisierung.



Mit der Software von WSCAD planen, mit Produkten von ELMEKO umsetzen: So geht Schaltschrankbau heute.



Einen weiteren Mehrwert bietet Ihnen unsere Partnerschaft mit WSCAD. **Mit den E-CAD Lösungen von WSCAD erstellen Sie Ihre gesamte elektrotechnische Planung und Dokumentation.** Auch die Berechnung der Klimatisierung ist mit der WSCAD Suite 2017 direkt aus der Software heraus möglich. Durch die Implementierung unseres Berechnungstools **DELTA T** werden die zur Berechnung notwendigen Daten direkt aus der Planung übernommen und in DELTA T übertragen. Sie erhalten in Sekundenschnelle exakte Empfehlungen, welche unserer Produkte für Ihre Anwendung geeignet sind.

[PRODUKTPROGRAMM]

Ein Schaltschrank schützt die darin eingebauten elektrischen Steuerungen oder EDV-Systeme. Damit diese hochsensiblen Systeme **sicher und zuverlässig** funktionieren, werden die Anforderungen an den Schaltschrank immer höher. Besondere Bedeutung gewinnt dabei das Equipment zur Klimatisierung sowie die Beleuchtung des Schrankes.



BELEUCHTUNG

Mit moderner LED-Technologie lassen sich Schaltschränke platzsparend und effizient beleuchten. Drei verschiedene Typenreihen in mehreren Längen, Ausführungen und Anschlusstechniken bieten Lösungen für viele Einsatzzwecke.

- Die multifunktionalen LEX-Schaltschrankleuchten mit Universalspannung 24 – 265 V AC/DC
- Die bewährten LE-Leuchten mit verschiedenen Anschlussarten
- Die kompletten Schaltschrankleuchten LLE mit Steckdose, Schalter und Türenscharter oder Bewegungsmelder

Seiten 10 – 17



KLIMATISIERUNG

Jeder Schaltschrank mit seiner individuellen Art, Größe und Bestückung sowie den Umgebungsbedingungen stellt bestimmte Anforderungen an die Klimatisierung. ELMEKO bietet Lösungen für die vielfältigen Einsatzbereiche.

- Kühlgeräte mit Peltier- oder Kompressor-Technik
- Entfeuchtungsgeräte
- Wärmetauscher
- Filterlüfter, Dachlüfter, 19“- Lüftereinschübe, Innenlüfter
- Schaltschrankheizungen mit und ohne Lüfter
- Thermostate und Regler

Seiten 18 – 47

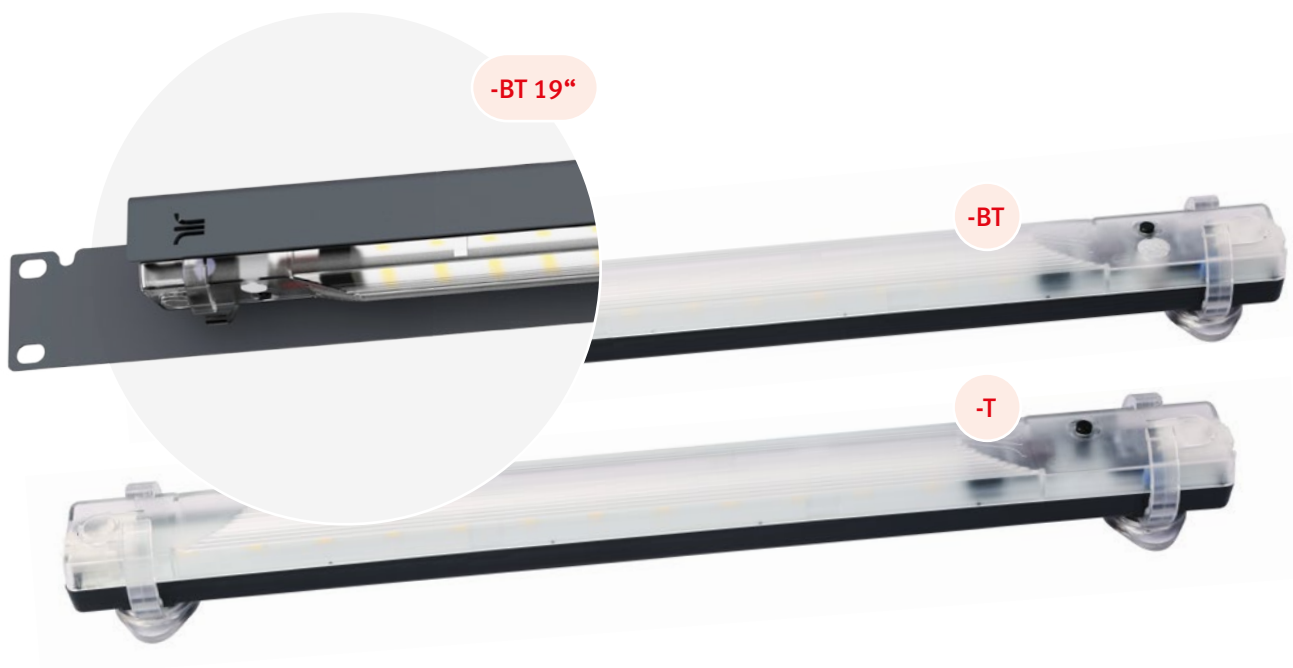


SCHRÄNKE UND GEHÄUSE

Ein umfangreiches Programm von Schaltschränken und Wandgehäusen rundet das Portfolio von ELMEKO ab. Sonderabmessungen, Sonderlackierungen, mit Bearbeitung nach Kundenwunsch sowie die Bestückung mit Leuchten und Klimakomponenten sind möglich.

- Wandschränke aus Stahlblech oder Edelstahl, Serie GL66
- Anreihbare Standschränke Serie PROLINE

Seiten 48 – 54



[LED-LEUCHTEN LEX - 350]

Die LED-Schaltschrankleuchten LEX-350 sind durch den großen Eingangsspannungsbereich universell verwendbar. Sie besitzen Steckanschlüsse für die Zuleitung und zum Verbinden weiterer Leuchten. Die Leuchten sind schwenkbar und können mit Magneten oder Schrauben befestigt werden. Es gibt zwei Ausführungen – mit und ohne Bewegungsmelder. Durch die integrierte Optik wird eine optimale Schaltschrankausleuchtung gewährleistet.

Multifunktions-taste bei LEX-350-T & LEX-350-BT

Beide Varianten verfügen über eine Multifunktions-taste. Durch kurzen Tastendruck lässt sich die Leuchte ein- und ausschalten. Nach dem Einschalten über den Taster schaltet die Leuchte nach ca. acht Stunden automatisch ab. Durch langen Tastendruck wird die Leuchte dauernd eingeschaltet und kann dadurch über die Zuleitung von extern geschaltet werden. Die Multifunktions-taste hat Vorrang vor dem Bewegungsmelder. Darüber hinaus ist eine kundenspezifische Programmierung der Tastenfunktion möglich.

Multifunktions-taste zur Umschaltung von verschiedenen Betriebsarten

MONTAGE UND BEFESTIGUNG

Die Montage erfolgt über zwei Befestigungsclips auf ebenen Flächen oder am Rahmenprofil von Schaltschränken. Die Clips verfügen über einen starken Magneten und ein Langloch für Schraubmontage. In den Befestigungsclips kann die Leuchte in 3 Stufen um 90° in jede Richtung geschwenkt werden.

EIGENSCHAFTEN

- Lichtleistung 700 lm aus 6W
- Anschlussspannung 24 bis 265 V AC/DC
- Bewegungsmelder (LEX-350-BT)
- Steckbare Anschluss- und Verbindungsleitung
- Magnet- und Schraubbefestigung im Standard enthalten, zudem schwenkbar +/- 90°
- Programmierte Multifunktions-taste mit Memory-Funktion zur Umschaltung der Modi „Bewegungsmelder“ und „Dauer-EIN“, z.B. für Türpositionsschalter
- Integrierte Optik zur perfekten Ausleuchtung bis zum Schaltschrankboden
- Bei AC-Spannung bis zu 10 Leuchten, bei DC-Spannung bis zu 8 Leuchten in Reihe möglich

LED-LEUCHTEN LEX-350 TECHNISCHE DATEN

Bezeichnung	LEX-350-T	LEX-350-BT	LEX-350-BT19 *
Artikelnummer	72 35T P50	72 35B P50	72 358 P519
Betriebsspannung	24 – 265 V AC/DC	24 – 265 V AC/DC	24 – 265 V AC/DC
Leistungsaufnahme [W]	6	6	6
Lichtleistung [lm]	700	700	482
Länge [mm]	350	350	44
Höhe [mm]	40	40	40
Zulässige Umgebungstemperatur [°C]	-20 bis +60 °C	-20 bis +60 °C	-20 bis +60 °C
Lebensdauer [h]	50.000	50.000	50.000
Schutzart	IP 20	IP 20	IP 20
Farbtemperatur [K]	5.000	5.000	5.000
Multifunktionstaste	•	•	•
Bewegungsmelder	–	•	•
19“-Blende	–	–	•

LED-LEUCHTEN LEX-350 ZUBEHÖR

Zubehör	Artikelnummer	
Netzzuleitung orange LX-N-30	72 30N X00	72 30N X00
Netzzuleitung weiß LX-N-30-W	72 30N XC0	72 30N XC0
Verbindungskabel orange LX-V-10	72 10V X00	72 10V X00
Verbindungskabel weiß LX-V-10-W	72 10V XC0	72 10V XC0
Netzzuleitung mit Schalter LX-SK-05250	72 05K 250	72 05K 250
Wieland Buchsteckteil LX-BU-2	79 LEX BUC	79 LEX BUC
Wieland Steckerteil LX-ST-2	79 LEX STE	79 LEX STE
Wieland Zwischenkupplung LX-ZK-2	79 LEX ZKU	79 LEX ZKU

* LEX-350-BT19 wird komplett mit 19“-Blende und Anschlusskabel mit Euro-Flachstecker geliefert.



Netzzuleitung LX-N-30

- einseitig mit Buchsteckteil
- orange, 3 mtr.



Netzzuleitung LX-N-30-W

- einseitig mit Buchsteckteil
- weiß, 3 mtr.



Verbindungskabel LX-V-10

- mit Stecker und Buchse
- orange, 1 mtr.



Verbindungskabel LX-V-10-W

- mit Stecker und Buchse
- weiß, 1 mtr.



Netzzuleitung LX-SK-05250

- mit integriertem Türpositionsschalter
- einseitig mit Buchsteckteil



Wieland Buchsteckteil LX-BU-2

- für Netzanschluss
- weiß



Wieland Steckerteil LX-ST-2

- zum Verbinden von weiteren Leuchten
- weiß



Wieland Zwischenkupplung LX-ZK-2

- zum direkten Verbinden von zwei Leuchten
- weiß



[LED-LEUCHTEN LE]

Die bewährte Typenreihe LE zeichnet sich durch ihre Vielseitigkeit aus. Drei verschiedene Längen, Ausführungen mit Schalter oder Bewegungsmelder sowie diverse Anschlussarten, mit fester oder steckbarer Zuleitung, ergeben eine Vielzahl von Varianten für verschiedenste Einsatzbereiche. Durch die **schlanke Bauform** und die **Schraub- oder Magnetbefestigung** an den Stirnseiten finden die LE-Leuchten ihren Platz in jeder Nische.

ANWENDUNG

Neben den klassischen Anwendungen in der Industrie zur Schaltschrank- oder Maschinenbeleuchtung werden die Leuchten auch für spezielle Anwendungen eingesetzt, wie z. B. in Notrufnischen in Autobahntunnel oder als Arbeitsleuchten an unzugänglichen Stellen.

Vielseitige LED-Leuchten in verschiedenen Längen und Ausführungen

EIGENSCHAFTEN

- Drei verschiedene Längen: ca. 150 / 300 / 600 mm lang
- Direkter Anschluss an 230 V AC oder 24 V DC
- Befestigung mit Schrauben oder Magneten
- Blendfreie bruchstabile Abdeckung für gleichmäßige Ausleuchtung
- Verschiedene Ausführungen, mit und ohne Schalter oder Bewegungsmelder
- Diverse Anschlussarten, mit fester oder steckbarer Zuleitung

VARIANTENÜBERSICHT

Die einzelnen Varianten werden jeweils durch die Endung des Modellnamens angegeben, z.B. LE-300-SX

-SX	mit Anschlussstecker als 2,5 mm Hohlstecker und Ein/Aus-Taster
-L	mit fest angeschlossener Anschlussleitung, Standardlänge 2 m
-LB	mit fest angeschlossener Anschlussleitung und Bewegungsmelder
-SL	mit fest angeschlossener Anschlussleitung und Ein/Aus-Taster
-LRW	Farbumschaltung Rot/Weiß, z.B. als Störmeldung, Anschlussleitung 2 m
-M	mit M12 Anschlussstecker
-MD	mit beidseitigem M12 Anschlussstecker, zum Verbinden mehrerer Leuchten

LED-LEUCHTEN LE TECHNISCHE DATEN



Bezeichnung	LE-150-SL	LE-150-SL	LE-150-L	LE-150-L	LE-150-SX
Artikelnummer	72 15E 15SL	72 15E 55SL	72 15E 15L	72 15E 55L	72 15E 550
Betriebsspannung	230 V AC	24 V DC	230 V AC	24 V	24 V
Leistungsaufnahme [W]	5	3	5	3	3
Lichtleistung [lm]	320	315	320	315	315
Länge [mm]	185	185	175	175	185
Höhe [mm]	34	34	34	34	34
Zulässige Umgebungstemperatur [°C]	-20 bis +60	-20 bis +60	-20 bis +60	-20 bis +60	-20 bis +60
Lebensdauer [h]	50.000	50.000	50.000	50.000	50.000
Schutzart	IP 54	IP 54	IP 54	IP 54	IP 40
Farbtemperatur [K]	6.000	6.000	6.000	6.000	6.000
Ein-Aus-Schalter	•	•	–	–	•
Bewegungsmelder	–	–	–	–	–

LED-LEUCHTEN LE ZUBEHÖR

Zubehör	Artikelnummer				
Haltemagnet HaMag	72 MAG D22	72 MAG D22	72 MAG D22	72 MAG D22	72 MAG D22
Türpositionsschalter S-K	72 00K 000	72 00K 000	72 00K 000	72 00K 000	72 00K 000



Haltemagnet HaMag

- Sehr starker Neodym-Magnet mit schwarzer Gummiummantelung
- Durchmesser: 22 mm
- Mit Gewindebolzen M4



Türpositionsschalter S-K

- Mit einem Schließer- und Öffnerkontakt
- Belastbar mit 10 A, zwangsöffnend
- Mit Befestigungsmaterial zur waagrechten und senkrechten Montage

LED-LEUCHTEN LE TECHNISCHE DATEN FORTSETZUNG



Bezeichnung	LE-300-SL	LE-300-SL	LE-300-L	LE-300L	LE-300-M	LE-300-MD	LE-300-SX	LE-300-LB
Artikelnummer	72 30E 15SL	72 30E 55SL	72 30E 15L	72 30E 55L	72 30E 55M	72 30E 55MD	72 30E 550	72 30E 55LB
Betriebsspannung	230 V AC	24 V DC	230 V AC	24 V DC	24 V DC	24 V DC	24 V DC	24 V DC
Leistungsaufnahme [W]	10	7	10	7	7	7	7	5
Lichtleistung [lm]	685	535	685	535	535	535	535	450
Länge [mm]	365	365	355	355	355	355	365	355
Höhe [mm]	34	34	34	34	34	34	34	34
Zulässige Umgebungstemperatur [°C]	-20 bis +60	-20 bis +60	-20 bis +60	-20 bis +60	-20 bis +60	-20 bis +60	-20 bis +60	-20 bis +60
Lebensdauer [h]	50.000	50.000	50.000	50.000	50.000	50.000	50.000	50.000
Schutzart	IP 54	IP 54	IP 54	IP 54	IP 54	IP 54	IP40	IP 54
Farbtemperatur [K]	6.000	6.000	6.000	6.000	6.000	6.000	6.000	6.000
Ein-Aus-Schalter	•	•	–	–	–	–	•	–
Bewegungsmelder	–	–	–	–	–	–	–	•

LED-LEUCHTEN LE ZUBEHÖR

Zubehör	Artikelnummer							
Haltemagnet HaMag	72 MAG D22	72 MAG D22	72 MAG D22	72 MAG D22	72 MAG D22	72 MAG D22	72 MAG D22	72 MAG D22
Türpositionsschalter S-K	72 00K 000	72 00K 000	72 00K 000	72 00K 000	72 00K 000	72 00K 000	72 00K 000	–



Haltemagnet HaMag

- Sehr starker Neodym-Magnet mit schwarzer Gummiummantelung
- Durchmesser: 22 mm
- Mit Gewindebolzen M4



Türpositionsschalter S-K

- Mit einem Schließer- und Öffnerkontakt
- Belastbar mit 10 A, zwangsöffnend
- Mit Befestigungsmaterial zur waagrechten und senkrechten Montage

LED-LEUCHTEN LE TECHNISCHE DATEN FORTSETZUNG



Bezeichnung	LE-600-SL	LE-600-SL	LE-600-L	LE-600-L	LE-600-M	LE-600-MD	LE-600-SX	LE-600-LB
Artikelnummer	72 60E 15SL	72 60E 55SL	72 60E 15L	72 60E 55L	72 60E 55M	72 60E55MD	72 60E 550	72 60E 55LB
Betriebsspannung	230 V AC	24 V DC	230 V AC	24 V DC	24 V DC	24 V DC	24 V DC	24 V DC
Leistungsaufnahme [W]	20	14	20	14	14	14	14	10
Lichtleistung [lm]	1450	1135	1450	1135	1135	1135	1135	900
Länge [mm]	650	650	640	640	640	640	650	650
Höhe [mm]	34	34	34	34	34	34	34	34
Zulässige Umgebungstemperatur [°C]	-20 bis +60	-20 bis +60	-20 bis +60	-20 bis +60	-20 bis +60	-20 bis +60	-20 bis +60	-20 bis +60
Lebensdauer [h]	50.000	50.000	50.000	50.000	50.000	50.000	50.000	50.000
Schutzart	IP 54	IP 54	IP 54	IP 54	IP 54	IP 54	IP 40	IP 54
Farbtemperatur [K]	6.000	6.000	6.000	6.000	6.000	6.000	6.000	6.000
Ein-Aus-Schalter	•	•	–	–	–	–	•	–
Bewegungsmelder	–	–	–	–	–	–	–	•

LED-LEUCHTEN LE ZUBEHÖR

Zubehör	Artikelnummer							
Haltemagnet HaMag	72 MAG D22	72 MAG D22	72 MAG D22	72 MAG D22	72 MAG D22	72 MAG D22	72 MAG D22	72 MAG D22
Türpositionsschalter S-K	72 00K 000	72 00K 000	72 00K 000	72 00K 000	72 00K 000	72 00K 000	72 00K 000	–



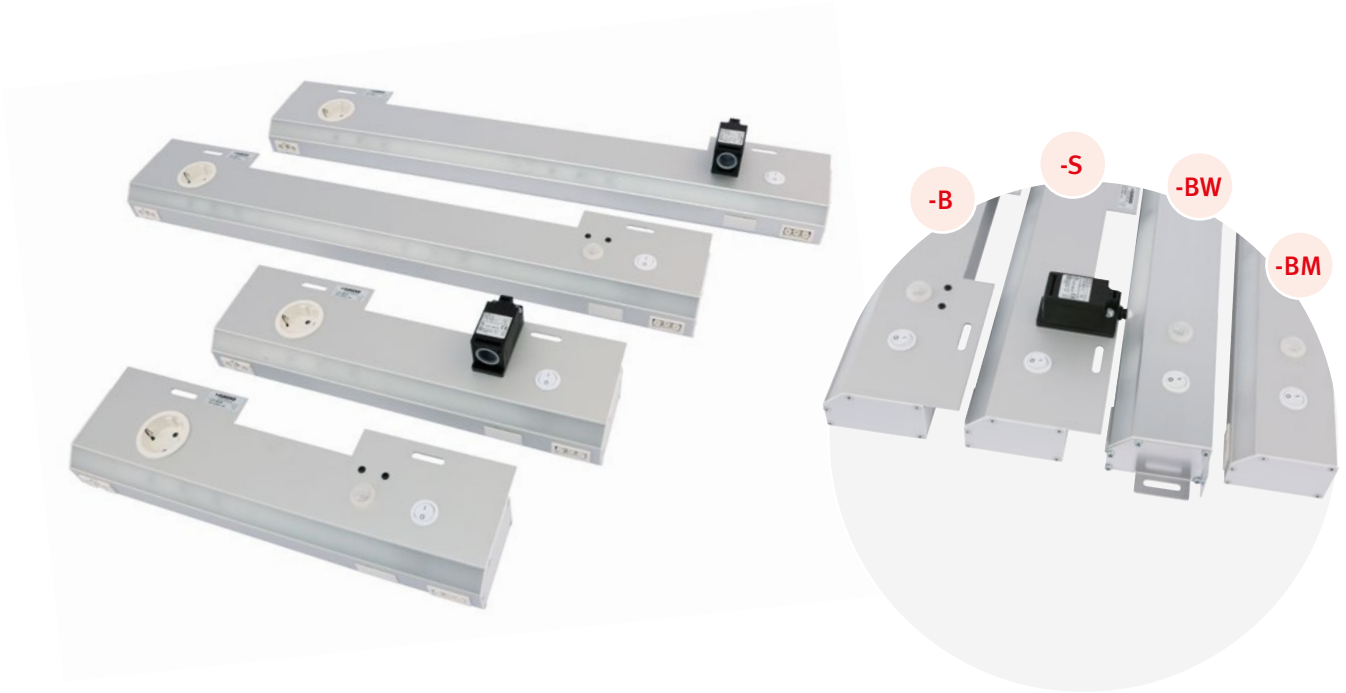
Haltemagnet HaMag

- Sehr starker Neodym-Magnet mit schwarzer Gummiummantelung
- Durchmesser: 22 mm
- Mit Gewindebolzen M4



Türpositionsschalter S-K

- Mit einem Schließer- und Öffnerkontakt
- Belastbar mit 10 A, zwangsöffnend
- Mit Befestigungsmaterial zur waagrechten und senkrechten Montage



[SCHALTSCHRANKLEUCHTEN LLE]

Die LLE-Serie wurde speziell für den Einsatz in Schaltschränken entwickelt. Besondere Merkmale sind das **stabile Aluminiumgehäuse**, der **schräge Lichtaustritt** über die gesamte Länge der Leuchte, **steckbare Anschlüsse** und **verschiedene Schaltmöglichkeiten**. Außer dem eingebauten Türendschalter oder Bewegungsmelder kann die Leuchte auch von extern geschaltet werden oder der interne Schaltkontakt kann zum Schalten von Kühlgeräten verwendet werden.

ANWENDUNG

Die LLE-Leuchten werden vorwiegend in großen Standschränken und Reihenschaltschränken eingesetzt. Dort können sie wahlweise am Profilrahmen oder auf ebenen Flächen befestigt werden.

Die LLE-Serie ist prädestiniert für den Einsatz in großen Reihenschaltschränken.

Beim Öffnen der Türe lassen sich die Leuchten über den eingebauten Türendschalter oder Bewegungsmelder einschalten. Die eingebaute Servicesteckdose sowie die steckbaren Verbindungen für Zuleitung und Verbindung von weiteren Leuchten vereinfachen die Installation.

VARIANTENÜBERSICHT

Die einzelnen Varianten werden jeweils durch die Endung des Modellnamens angegeben, z.B. LLE-400-S

EIGENSCHAFTEN

- 2 verschiedene Längen: 400 und 700 mm
- 3 verschiedene Befestigungsarten:
 - Rückseitige Befestigung
 - Seitliche Befestigung
 - Magnetbefestigung
- Wahlweise mit Bewegungsmelder oder Türendschalter
- Schräger Lichtaustritt für bessere Ausleuchtung und weniger Blendung
- Eloxiertes Aluminiumgehäuse
- Steckdose auf Wunsch auch länderspezifisch lieferbar

-B	Bewegungsmelder, rückseitige Befestigungsleiste
-S	Türendschalter, rückseitige Befestigungsleiste
-BW	Bewegungsmelder, seitliche Befestigungswinkel
-BM	Bewegungsmelder, Magnetbefestigung
-SU	Türendschalter, Universalspannung 100 – 240 V AC

SCHALTSCHRANKLEUCHTEN LLE TECHNISCHE DATEN

Bezeichnung	LLE-400-S	LLE-400-SUX	LLE-400-B	LLE-400-BM	LLE-400-BW	LLE-700-S	LLE-700-SUX	LLE-700-B	LLE-700-BW
Artikelnummer	72 400 15S	72 400 155UX	72 400 15B	72 400 15BM	72 400 15BW	72 700 15S	72 700 155UX	72 700 15B	72 700 15BW
Betriebsspannung	230 V AC	100 – 240 V	230 V AC	230 V AC	230 V AC	230 V AC	100 – 240 V	230 V AC	230 V AC
Leistungsaufnahme [W]	10	8	10	10	10	20	16	20	20
Lichtleistung [lm]	660	580	660	660	660	1300	1120	1300	1300
Länge [mm]	403	403	403	403	446	703	703	703	
Höhe [mm]	74	74	57	57	57	74	74	57	57
Zulässige Umgebungstemperatur [°C]	-20 bis +60	-20 bis +60	-20 bis +60	-20 bis +60	-20 bis +60	-20 bis +60	-20 bis +60	-20 bis +60	-20 bis +60
Lebensdauer [h]	60.000	60.000	60.000	60.000	60000	60.000	60.000	60.000	60.000
Schutzart	IP 20	IP 20	IP 20	IP 20	IP 20	IP 20	IP 20	IP 20	IP 20
Farbtemperatur [K]	6.000	6.000	6.000	6.000	6.000	6.000	6.000	6.000	6.000
Türendschalter	•	•	–	–	–	•	•	–	–
Bewegungsmelder	–	–	•	•	•	–	–	•	•
Steckdose	•	•	•	•	•	•	•	•	•

SCHALTSCHRANKLEUCHTEN LLE ZUBEHÖR

Zubehör	Artikelnummer								
Anschlusskabel 3 m	72 30N 000	72 30N 000	72 30N 000	72 30N 000	72 30N 000	72 30N 000	72 30N 000	72 30N 000	72 30N 000
Verbindungskabel 0,6 m	72 06V 000	72 06V 000	72 06V 000	72 06V 000	72 06V 000	72 06V 000	72 06V 000	72 06V 000	72 06V 000
Verbindungskabel 1 m	72 10V 000	72 10V 000	72 10V 000	72 10V 000	72 10V 000	72 10V 000	72 10V 000	72 10V 000	72 10V 000



Anschlusskabel LL-N-30

- Netzanschlusskabel 3 mtr. lang
- Einseitig mit GST-Stecker



Verbindungskabel LL-V-06

- Verbindungskabel zum Durchschleifen von weiteren Leuchten 0,6 mtr. lang
- Beidseitig mit GST-Stecker



Verbindungskabel LL-V-10

- Verbindungskabel zum Durchschleifen von weiteren Leuchten 1,0 mtr. lang
- Beidseitig mit GST-Stecker



[PELTIER-KÜHLGERÄTE]

Peltier-Kühlgeräte arbeiten nach dem thermoelektrischen Prinzip, ohne Kältemittel und Filtermatte mit getrennten Innen- und Außen-Luftkreisläufen. Dadurch ist der Betrieb **nahezu wartungsfrei und umweltschonend**. Die Geräte sind mit Schutzart bis IP67 für widrige Umgebungsbedingungen geeignet und können lageunabhängig eingesetzt werden. Die Lebensdauer beträgt 60.000 h. Die Geräte können optional zum Kühlen und Heizen verwendet werden.

PELTIER-KÜHLGERÄTE SERIE PM

Die neuen Peltier-Kühlgeräte der PM-Serie überzeugen mit einer sehr geringen Bautiefe. Diese wurde durch die Verwendung von neuen Hochleistungskühlkörpern in Verbindung mit Radiallüftern erreicht. Im Standard ist sowohl der Teileinbau als auch der Anbau an den Schaltschrank möglich. Durch die verbesserte Trennung von Luftein- und Luftaustritt sorgen die Geräte für eine optimale Luftzirkulation im Gehäuse. Der Anschluss erfolgt an einer steckbaren Anschlussklemme.

Peltier-Kühlgeräte arbeiten ohne Kompressor, Kältemittel und Filtermatte nahezu wartungsfrei

PELTIER-KÜHLGERÄTE SERIE PK

Die PK-Serie gibt es mit Kühlleistungen von 30 bis 280 W – konzipiert zur Klimatisierung von Schaltschränken, Bediengehäusen und vieles mehr. Die PK-Serie ist nach UL für den US-Markt und Kanada international zugelassen.

EIGENSCHAFTEN

- Einbau in jeder Lage möglich
- robust gegen widrige Umgebungsbedingungen
- Schutzart bis zu IP67, robuste Edelstahl-Haube außen
- Betriebsspannung 12 oder 24 V DC
- perfekt für mobile Anwendungen geeignet

VARIANTENÜBERSICHT PK

Die einzelnen Varianten werden jeweils durch die Endung des Modellnamens angegeben, z.B. PK 30 HK

HK	Heizen und Kühlen
AG	mit Aufbaugeschäuse

PELTIER-KÜHLGERÄTE PM UND PK TECHNISCHE DATEN



Bezeichnung	PM 50	PM 100	PK 30	PK 30 HK	PK 30 HK+AG	PK 50	PK 50 HK	PK 50 HK+AG
Artikelnummer	40 M05 570	40 M10 570	40 P03 570	40 P03 57H	40 P03 57HAG	40 P05 570	40 P05 57H	40 P05 57HAG
Betriebsspannung	24 V DC	24 V DC	24 V DC	24 V DC	24 V DC	24 V DC	24 V DC	24 V DC
Kühlleistung [W]	50	100	30	30	30	50	50	50
Heizleistung [W]	50	100	optional	30	30	optional	50	50
Breite [mm]	120	195	112	112	115	155	155	158
Höhe [mm]	293	430	160	160	230	200	200	300
Tiefe [mm]	82	96,5	130	130	145	134,5	134,5	150
Einbautiefe Teileinbau [mm]	45	48	70	70	–	64,5	64,5	–
Nennstrom [A]	3,7	6,5	2,3	2,3	2,3	2,5	2,5	2,5
Gewicht [kg]	2,4	5,3	1,9	1,9	1,9	3,9	3,5	5
Betriebstemperatur [°C]	-20 bis +60	-25 bis +50	-20 bis +70	-20 bis +70	-20 bis +70	-20 bis +70	-20 bis +70	-20 bis +70
Lebensdauer [h]	60.000	60.000	60.000	60.000	60.000	60.000	60.000	60.000
Schutzart	IP 55	IP 55	IP 65	IP 65	IP 65	IP 67	IP 67	IP 65
Zulassung	CE	CE	UL, CE	UL, CE	UL, CE	UL, CE	UL, CE	UL, CE

PELTIER-KÜHLGERÄTE PM UND PK ZUBEHÖR

Bezeichnung	Artikelnummer							
Thermostat TES 60	15 TES 060	15 TES 060	15 TES 060	15 TES 060	15 TES 060	15 TES 060	15 TES 060	15 TES 060
Regler Heizen und Kühlen TRP 205	45 TRP 205	45 TRP 205	45 TRP 205	45 TRP 205	45 TRP 205	45 TRP 205	45 TRP 205	45 TRP 205
Kondensatrinne KRP	–	–	49 KRP 150	49 KRP 150	49 KRP 150	49 KRP 200	49 KRP 200	49 KRP 200
Netzteile 24 V DC	42 05A 500	42 10A 500	42 05A 500	42 05A 500	42 05A 500	42 05A 500	42 05A 500	42 05A 500

SONDERAUSFÜHRUNG MIT AUFBAUGEHÄUSE



PK 30 HK+AG



PK 50 HK+AG

PELTIER-KÜHLGERÄTE PK TECHNISCHE DATEN FORTSETZUNG



Bezeichnung	PK 75	PK 75 HK	PK 75 HK+AG	PK 100	PK 100 HK	PK 100 HK+AG
Artikelnummer	40 P75 570	40 P75 57H	40 P75 57HAG	40 P10 570	40 P10 57H	40 P10 57HAG
Betriebsspannung	24 V DC	24 V DC	24 V DC	24 V DC	24 V DC	24 V DC
Kühlleistung [W]	75	75	75	100	100	100
Heizleistung [W]	optional	75	75	optional	100	100
Breite [mm]	203	203	207	200	200	310
Höhe [mm]	255	255	360	307	307	300
Tiefe [mm]	145	145	150	134,5	134,5	135
Einbautiefe Teileinbau [mm]	70	70	–	64,5	64,5	–
Nennstrom [A]	3,6	3,6	3,6	5,2	5,2	5,2
Gewicht [kg]	5,5	5,5	7	7,2	7,2	8,8
Betriebstemperatur [°C]	-20 bis +70	-20 bis +70	-20 bis +70	-20 bis +70	-20 bis +70	-20 bis +70
Lebensdauer [h]	60.000	60.000	60.000	60.000	60.000	60.000
Schutzart	IP 67	IP 67	IP 65	IP 67	IP 67	IP 65
Zulassung	UL, CE	UL, CE	UL, CE	UL, CE	UL, CE	UL, CE

PELTIER-KÜHLGERÄTE PK ZUBEHÖR

Bezeichnung	Artikelnummer					
Thermostat TES 60	15 TES 060	15 TES 060	15 TES 060	15 TES 060	15 TES 060	15 TES 060
Regler Heizen und Kühlen TRP 205	45 TRP 205	45 TRP 205	45 TRP 205	45 TRP 205	45 TRP 205	45 TRP 205
Kondensatrinne KRP*	49 KRP 200 49 KRP 300	49 KRP 200 49 KRP 300	49 KRP 200 49 KRP 300	49 KRP 200 49 KRP 300	49 KRP 200 49 KRP 300	49 KRP 200 49 KRP 300
Netzteile 24 V DC	42 05A 500	42 05A 500	42 05A 500	42 10A 500	42 10A 500	42 10A 500

* KRP 200 und KRP 300 siehe Seite 18

SONDERAUSFÜHRUNG MIT AUFBAUGEHÄUSE



PK 75 HK+AG



PK 100 HK+AG

PELTIER-KÜHLGERÄTE PK TECHNISCHE DATEN FORTSETZUNG



Bezeichnung	PK 150	PK 150 HK	PK 150 HK+AG	PK 300 HK	PK 300 HK+AG
Artikelnummer	40 P15 570	40 P15 57H	40 P15 57HAG	40 P30 57H	40 P30 57HAG
Betriebsspannung	24 V DC	24 V DC	24 V DC	24 V DC	24 V DC
Kühlleistung [W]	150	150	150	280	280
Heizleistung [W]	optional	150	150	280	280
Breite [mm]	200	200	310	333	333
Höhe [mm]	307	307	300	330	330
Tiefe [mm]	134,5	134,5	135	195	195
Einbautiefe Teileinbau [mm]	64,5	64,5	–	90	–
Nennstrom [A]	7,2	7,2	7,2	15	15
Gewicht [kg]	7,3	7,4	9,0	18,5	21
Betriebstemperatur [°C]	-20 bis +70	-20 bis +70	-20 bis +70	-20 bis +70	-20 bis +70
Lebensdauer [h]	60.000	60.000	60.000	60.000	60.000
Schutzart	IP 67	IP 67	IP 65	IP 65	IP 65
Zulassung	UL, CE	UL, CE	UL, CE	CE	CE

PELTIER-KÜHLGERÄTE PK ZUBEHÖR

Bezeichnung	Artikelnummer				
Thermostat TES 60	15 TES 060	15 TES 060	15 TES 060	15 TES 060	15 TES 060
Regler Heizen & Kühlen TRP 205	45 TRP 205	45 TRP 205	45 TRP 205	45 TRP 205	45 TRP 205
Kondensatrinne KRP*	49 KRP 200 49 KRP 300	49 KRP 200 49 KRP 300	49 KRP 200 49 KRP 300	49 KRP 300	49 KRP 300
Netzteile 24 V DC	42 10A 500	42 10A 500	42 10A 500	42 20A 500	42 20A 500

* KRP 200 und KRP 300 siehe Seite 18

SONDERAUSFÜHRUNG MIT AUFBAUGEHÄUSE



PK 150 HK+AG



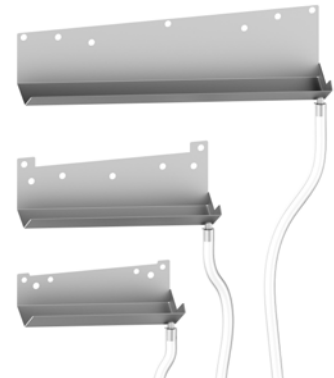
PK 300 HK+AG

[KONDENSATRINNEN KRP]

Beim Einsatz von Peltier-Kühlgeräten kann Kondensatbildung am kaltseitigen Kühlkörper auftreten, und zwar immer dann wenn die Gehäuseinnentemperatur unter die Umgebungstemperatur abgekühlt wird. Hohe Luftfeuchtigkeit und Undichtigkeit des Gehäuses führen zu erhöhter Kondensatmenge. Um das anfallende Kondensat aufzufangen und abzuleiten, wird eine Kondensatrinne unter das Kühlgerät montiert. Diese kann mit den Befestigungsschrauben des Kühlgerätes befestigt werden. Über den beiliegenden Schlauch wird das Kondensat abgeleitet.

EIGENSCHAFTEN

- 3 verschiedene Größen passend für die Typenreihe PK
- Material Edelstahl, 1 mm dick
- Mit Schlauchanschluss, ID = 8 mm
- Schlauch mit 2 mtr. Länge gehört zum Lieferumfang



KONDENSATRINNEN KRP TECHNISCHE DATEN

Bezeichnung	KRP 150	KRP 200	KRP 300
Artikelnummer	49 KRP 150	49 KRP 200	49 KRP 300
Breite [mm]	160	200	316
Höhe [mm]	60	80	90
Tiefe [mm]	43	38	39
Passend für PK	30	50, 75, 100/150	75, 100/150, 300



KONDENSATRINNEN KRP ZUBEHÖR

Zubehör	Artikelnummer		
Kondensatablaufstutzen Edelstahl	AVDR4SS4	AVDR4SS4	AVDR4SS4
Kondensatablaufstutzen Polyester	AVDR4NM	AVDR4NM	AVDR4NM



Kondensatablaufstutzen Edelstahl

- Leiten Flüssigkeitsansammlungen mithilfe der Schwerkraft ab
- Material aus Polyester/Edelstahl 1.4301
- Schutzart: IP66



Kondensatablaufstutzen Polyester

- Leiten Flüssigkeitsansammlungen mithilfe der Schwerkraft ab
- Material aus korrosionsbeständigem Polyester
- Schutzart: IP66

[SCHALTNETZTEILE EMPARRO]

Der Wirkungsgrad steht bei modernen Schaltnetzteilen im Fokus. Die geringe Verlustleistung von Emparro sorgt ganz konkret dafür, dass sich das Schaltnetzteil und die Komponenten im näheren Umfeld **deutlich weniger erwärmen**. Durch den breiten Eingangsspannungsbereich von 85 bis 265 V AC (90 bis 250 V DC) sind die Netzteile hervorragend für den weltweiten Einsatz geeignet. Ein **Alarmkontakt ermöglicht die Ferndiagnose**: Er signalisiert Kurzschlüsse, Überströme und überhöhte Temperaturen.

EIGENSCHAFTEN

- Einphasig primärgetaktet
- Stabilisierte Ausgangsspannung
- Kurzschluss- und überlastfest
- Großer Eingangsspannungsbereich
- Montage auf DIN-Schiene nach EN 60715



SCHALTNETZTEILE EMPARRO TECHNISCHE DATEN

Bezeichnung	5A	10A	20A
Artikelnummer	42 05A 500	42 10A 500	42 20A 500
Eingangsspannung	85 – 265 V AC 90 – 250 V DC	85 – 265 V AC 90 – 250 V DC	85 – 265 V AC 90 – 250 V DC
Eingangsstrom	1,3 A (100 V) 0,61 A (240 V)	2,6 A (100 V) 1,1 A (240 V)	5,2 A (100 V) 2,2 A (240 V)
Ausgangsspannung	24 V DC (24 – 28 V einstellbar)	24 V DC (24 – 28 V einstellbar)	24 V DC (24 – 28 V einstellbar)
Nennausgangsstrom [A]	5	10	20
Wirkungsgrad	0,87 (230 V)	0,95 (230 V)	0,96 (230 V)
Restwelligkeit	max. 50 mV eff.	max. 50 mV eff.	max. 50 mV eff.
Netzausfallüberbrückung	min. 30 ms	min. 30 ms	min. 30 ms
Schutzmaßnahmen	Kurzschluss- und überlastfest	Kurzschluss- und überlastfest	Kurzschluss- und überlastfest
Temperaturbereich [°C]	-25 bis +60	-25 bis +60	-25 bis +60
Befestigung	Montage auf DIN-Schiene nach EN 60715	Montage auf DIN-Schiene nach EN 60715	Montage auf DIN-Schiene nach EN 60715
Abmessungen H x B x T [mm]	125 x 50 x 138	125 x 65 x 138	125 x 85 x 138
Gewicht [kg]	0,80	0,94	1,38



[ENTFEUCHTUNGSGERÄTE PSE]

Feuchtigkeit in Schaltschränken ist ein großes Problem und wird oft unterschätzt. Bei Temperaturschwankungen kommt es zu Kondensation und das verursacht Korrosion, Störungen und Ausfall von Steuerungen. Schon ein Tropfen Wasser an der falschen Stelle kann erhebliche Folgen haben. Deshalb muss das Kondensieren von Feuchtigkeit in Schaltanlagen unbedingt vermieden werden.

FUNKTION

Entfeuchtungsgeräte arbeiten thermoelektrisch mit Peltiertechnik. Die Schaltschrankluft wird im Inneren des Gerätes über eine kalte Fläche geführt, wodurch sich die Feuchtigkeit dort als Kondensat niederschlägt und gesammelt wird. Die Luft im Schrank wird dadurch getrocknet und das Kondenswasser wird über einen Schlauch nach unten abgeleitet. Der Schlauch kann über eine Schottverschraubung nach außen geführt oder an einen Kondensat-ablaufstutzen angeschlossen werden.

*Das Entfeuchtungs-
gerät kann teileinge-
baut oder komplett
innen im Schrank
verbaut werden*

ANWENDUNG

Entfeuchtungsgeräte werden überall eingesetzt, wo durch Feuchte oder Temperaturschwankungen Kondensation auftritt. Das ist fast generell bei Outdooranwendungen der Fall, insbesondere bei tropischem Klima, und in verschiedenen Branchen, wie z. B. in der Lebensmittelindustrie. Zum Schalten des Entfeuchtungsgerätes ist das Hygrostat HYW 90 geeignet.

EIGENSCHAFTEN

- 3 verschiedene Ausführungen für diverse Einsatzfälle
- Erhebliche Energieeinsparung gegenüber herkömmliche Heizverfahren
- Anschluss über Zugfederklemmen an 24 V DC
- Teileinbau in die Seitenwand oder Komplett-einbau innen im Schaltschrank möglich
- Schlauch mit 1 mtr. Länge mit Schottverschraubung sowie ein Montagewinkel zur Befestigung des Gerätes gehören zum Lieferumfang

ENTFEUCHTUNGSGERÄTE PSE TECHNISCHE DATEN



Bezeichnung	PSE 30	PSE 30L	PSE 30LP
Artikelnummer	40 PE3 570	40 PE3 57L	40 PE3 57LP
Merkmal	Offene Kondensatwanne	Geschlossenes Gehäuse, mit Lüfter	Geschlossenes Gehäuse, mit Lüfter und Kondensatpumpe *
Betriebsspannung	24 V DC	24 V DC	24 V DC
Breite [mm]	112	150	150
Höhe [mm]	162	200	200
Tiefe [mm]	100	140	150
Einbautiefe Teileinbau [mm]	40	77	87
Gewicht [kg]	1,2	1,4	1,6
Betriebstemperatur [°C]	0 bis +60	0 bis +60	0 bis +60
Lebensdauer [h]	60.000	60.000	60.000
Schutzart	IP 55	IP 55	IP 65
Zulassung	CE	CE	CE

* Pumpe muss separat bauseits angesteuert werden

ENTFEUCHTUNGSGERÄTE PSE ZUBEHÖR

Zubehör	Artikelnummer		
Hygrostat HYW 90	15 HYW 090	15 HYW 090	15 HYW 090
Kondensatablaufstutzen Edelstahl	AVDR4SS4	AVDR4SS4	AVDR4SS4
Kondensatablaufstutzen Polyester	AVDR4NM	AVDR4NM	AVDR4NM
Kondensatverdampfer KV 60 – 230 V	22 060 70X	22 060 70X	22 060 70X
Kondensatverdampfer KV 60 – 24 VDC	22 060 50X	22 060 50X	22 060 50X



Hygrostat HYW 90

- Zum Schutz elektronischer Baugruppen vor Feuchtigkeit
- Zum Schalten von Lüfter, Heizungen, Kühlgeräten oder als Signalkontakt
- Regelbereich: 40 – 90 % r. F.
- Kontaktart: Wechsler



Kondensatablaufstutzen

- Leiten Flüssigkeitsansammlungen mithilfe der Schwerkraft ab
- Material aus Polyester/Edelstahl 1.4301 oder aus korrosionsbeständigem Polyester
- Schutzart: IP66



Kondensatverdampfer KV 60

- Edelstahlbehälter zum Auffangen des Kondensats
- Montage senkrecht außen am Gehäuse unterhalb des Kühlgerätes
- Nennspannung: 230 V 50/60 Hz oder 24 V DC
- Behälter Fassungsvermögen: 60 ml



[KOMPRESSOR-KÜHLGERÄTE]

Bei der Auswahl der geeigneten Kühlgeräte kommt es auf die benötigte Kühlleistung und die besonderen Anforderungen der Umgebung an. Bei **Kühlleistungen von mehr als 300 Watt** kommt in der Regel die Kompressortechnik zum Einsatz. Durch die integrierte Regelung, das aktive Kondensatmanagement und die verschiedenen Einbaumöglichkeiten eignen sich die Geräte perfekt für industrielle Anwendungen.

VORTEILE

Mit Leistungen von 300 W bis zu 4 kW eignen sich die SlimFit-Kompressorkühlgeräte für die verschiedenen Anwendungen, je nach Schaltschrankgröße und Verlustleistungen. Mit hocheffizientem Rollkolbenkompressor, integrierter Kondensatverdunstung, staubabweisendem Register und serienmäßiger Master-Slave-Funktion können die Geräte in fast allen industriellen Anwendungen eingesetzt werden. Das ansprechende Design und die komfortable Regelung passen perfekt zu anspruchsvollem Maschinenbau. Die drei Montageoptionen erlauben den Anbau außen, Teileinbau oder den Kompletteinbau innen im Schrank.

Die Geräte können in fast allen industriellen Anwendungen eingesetzt werden

EIGENSCHAFTEN

- Kühlgeräte für Seiten- und Dachaufbau
- Für Seitenan- bzw. -einbau (SlimFit)
 - Für Dachaufbau (DEK)
 - Mit elektronischer Regelung
 - FCKW-freies Kältemittel R134a
 - Inklusive Bohrschablonen und Befestigungszubehör



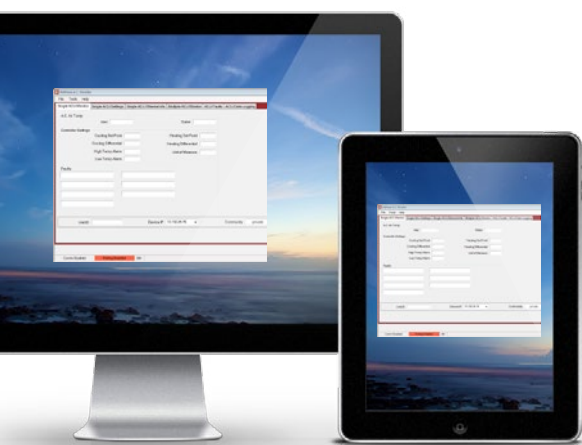
KOMPRESSOR-KÜHLGERÄTE SLIM FIT TECHNISCHE DATEN

Bezeichnung	Slim Fit 300 *	Slim Fit 500 *	Slim Fit 1000 *	Slim Fit 1500 *	Slim Fit 2000 *	Slim Fit 4000 *
Artikelnummer	S060326G031	S060526G031	S101026G031	S101526G031	S162026G031	S164046G031
Betriebsspannung	230 V AC 50/60 Hz	230 V AC 50/60 Hz	230 V AC 50/60 Hz	230 V AC 50/60 Hz	230 V AC 50/60 Hz	400/460 V 3~ 50/60 Hz
Kühlleistung [W]	370	550	1300	1800	2200	4000
Breite [mm]	280	280	400	400	400	500
Höhe [mm]	550	550	951	951	1580	1580
Tiefe [mm]	142	199	260	260	295	339
Seitenanbau	•	•	•	•	•	•
Teileinbau	–	•	•	•	•	•
Volleinbau	•	•	•	•	•	–
Dachaufbau	–	–	–	–	–	–
Höchststrom [A]	1,8	2,6	4,1	5,1	5,7	4,2
Anlaufstrom [A]	6	9	14	17	19	14
Gewicht [kg]	13	15	39	43	68	92
Betriebstemperatur [°C]	+10 bis +55	+10 bis +55	+10 bis +55	+10 bis +55	+10 bis +55	+10 bis +55
Einstellbereich [°C]	+20 bis +55	+20 bis +55	+20 bis +55	+20 bis +55	+20 bis +55	+20 bis +55
Schutzart Innenkreislauf	IP 54	IP 54	IP 54	IP 54	IP 54	IP 54
Schutzart Außenkreislauf	IP 34	IP 34	IP 34	IP 34	IP 34	IP 34
Zulassung	UL / EAC / CE	UL / EAC / CE	UL / EAC / CE	UL / EAC / CE	UL / EAC / CE	UL / EAC / CE

* Optional mit Fernwartungsmodul erhältlich

KOMPRESSOR-KÜHLGERÄTE SLIM FIT ZUBEHÖR

Zubehör	Artikelnummer
Metallfilter VPE = 1	– 89106978SP 89106977SP 89106977SP 89106977SP 89106977SP



[FERNÜBERWACHUNGSSYSTEM]

Überwachen und steuern Sie Ihre industrielle Kühlung bequem vom PC oder Laptop aus.

Dank des Fernüberwachungssystems **Comm-Board** müssen Sie sich nicht auf böse Überraschungen gefasst machen: Überhitzte Schränke sind damit ausgeschlossen – egal, wo auf der Welt sich Ihre industriellen Anlagen befinden. Überwachen und steuern Sie Ihr SpectraCool SlimFit-Kühlgerät einfach aus der Ferne – all das ohne ständig zeitraubende und kostenintensive Wartungen durchführen zu müssen.

KOMPRESSOR-KÜHLGERÄTE DEK TECHNISCHE DATEN



Bezeichnung	DEK 04	DEK 08	DEK 12	DEK 20	DEK 30	DEK 40
Artikelnummer	40 D04 150	40 D08 150	40 D12 150	40 D20 150	40 D30 150	40 D40 150
Betriebsspannung	230 V AC 50/60 Hz	230 V AC 50/60 Hz	230 V AC 50/60 Hz	230 V AC 50/60 Hz	230 V AC 50/60 Hz	230 V AC 50/60 Hz
Kühlleistung [W]	410	820	1150	2050	2900	3850
Breite [mm]	259	341	401	401	492	492
Höhe [mm]	260	339	415	415	496	496
Tiefe [mm]	481	600	572	572	784	784
Seitenanbau	-	-	-	-	-	-
Teileinbau	-	-	-	-	-	-
Volleinbau	-	-	-	-	-	-
Dachaufbau	•	•	•	•	•	•
Höchststrom [A]	1,5	2,9	3,2	6	8,2	9
Anlaufstrom [A]	4	12	11	24	38,4	38,2
Gewicht [kg]	18	23	40	50	80	83
Betriebstemperatur [°C]	+10 bis +55	+10 bis +55	+10 bis +55	+10 bis +55	+10 bis +55	+10 bis +55
Einstellbereich [°C]	+20 bis +46	+20 bis +46	+20 bis +46	+20 bis +46	+20 bis +46	+20 bis +46
Schutzart Innenkreislauf	IP 54	IP 54	IP 54	IP 54	IP 54	IP 54
Schutzart Außenkreislauf	IP 34	IP 34	IP 34	IP 34	IP 34	IP 34
Zulassung	CE	CE	CE	CE	CE	CE

KOMPRESSOR-KÜHLGERÄTE DEK ZUBEHÖR

Zubehör	Artikelnummer					
Filtermatte VPE = 5	C15000171	C15000173	AADFP12	AADFP12	AADFP30	AADFP30
Metallfilter VPE = 1	C15000172	C15000174	AADFM12	AADFM12	AADFM30	AADFM30

[WÄRMETAUSCHER MIX]

Sollte die Temperatur der Schrankumgebung niedriger sein als die für das Schrankinnere gewünschte Temperatur empfiehlt sich der Einsatz eines Luft-Luft-Wärmetauschers, vor allem wenn die Umgebungsluft stark verschmutzt ist durch Emulsionen, Staub oder chemische Substanzen, die keinesfalls ins Schrankinnere gelangen sollten.

EIGENSCHAFTEN

- Zur Angleichung der Schrankinnentemperatur an die Umgebungstemperatur
- Getrennter Innen- und Außen-Luftkreislauf
- Spezifische Wärmeleistung von 22 – 80 W/K
- Schutzart IP 54 nach EN 60529
- Außenanbau- und Inneneinbaumontage möglich



WÄRMETAUSCHER MIX TECHNISCHE DATEN

Bezeichnung	MIX 22	MIX 36	MIX 50	MIX 80
Artikelnummer	30 M22 150	30 M36 150	30 M50 150	30 M80 150
Betriebsspannung	230 V AC 50/60 Hz	230 V AC 50/60 Hz	230 V AC 50/60 Hz	230 V AC 50/60 Hz
Kühlleistung [W/K]	22	36	50	80
Luftleistung Innenkreislauf [m³/h]	280	570	600	1050
Breite [mm]	189	316	316	317
Höhe [mm]	413	771	771	1260
Tiefe [mm]	149	103	103	148
Seitenanbau	•	•	•	•
Höchststrom [A]	0,5	0,64	0,64	1,06
Gewicht [kg]	7	10	10	17
Betriebstemperatur [°C]	-5 bis +55	-5 bis +55	-5 bis +55	-5 bis +55
Schutzart Innenkreislauf	IP 54	IP 54	IP 54	IP 54
Zulassung	CE	CE	CE	CE

WÄRMETAUSCHER MIX ZUBEHÖR

Zubehör	Artikelnummer			
Thermostat TRS 60	15 TRS 060	15 TRS 060	15 TRS 060	15 TRS 060
Drehzahlregler TLR 400	15 TLR 400	15 TLR 400	15 TLR 400	15 TLR 400
Digitalthermostat TER 150	15 TER 152	15 TER 152	15 TER 152	15 TER 152



[FILTERLÜFTER LV]

In der Schaltschrank-Klimatisierung ist der Einsatz der Kombination „Filterlüfter und Austrittsfilter“ eine wirkungsvolle und kostengünstige Lösung zum Abführen der Verlustwärme aus dem Schaltschrank. Die kühlere Umgebungsluft wird im unteren Bereich des Schaltschranks mit einem Filterlüfter gefiltert und in den Schaltschrank eingeblasen und im oberen Bereich über einen Austrittsfilter abgeführt.

VARIANTEN

Filterlüfter stellen in vielen Anwendungen die Basis für die Gehäuse-Klimatisierung dar. ELMEKO bietet hier mit den überarbeiteten LV-Lüftern die umfangreichste Typenreihe, die derzeit am Markt verfügbar ist. Die LV-Serie gibt es in 15 Leistungsklassen mit Luftleistungen von 15 bis 930 m³/h (freiblasend). Aufgrund ihrer großen Leistungsbandbreite und der Verfügbarkeit verschiedener Betriebsspannungen von 12 VDC bis 400 VAC (typenabhängig) passen sie optimal zu den jeweiligen Einsatzbedingungen.

Die LV-Serie gibt es in 15 Leistungsklassen mit Luftleistungen von 15 bis 930 m³/h

Optional können Filterlüfter und Austrittsfilter mit Z-Line-Filter der Filterklasse F5 ausgerüstet werden. Damit wird die Schutzart IP 55 erreicht. Für noch mehr Schutz eignen sich die Edelstahl-Kiemenbleche oder Strahlwasserhauben als optionales Zubehör.

EIGENSCHAFTEN

- Flache Bauform mit Schnellbefestigung
- Schraubbefestigung bei allen Typen möglich
- Schutzart IP 54 mit Filtermatte (Standard)
- Schutzart IP 55 mit Z-Line Filter
- Geschäumte Polyurethan-Dichtung
- Gehäusefarbe RAL 7035
- Div. weitere Anschlussspannungen verfügbar
- Lieferumfang: einbaufertig, inkl. Filtermatte
- Auch in EMV Ausführung erhältlich
- Diverse Modelle auch mit modernster EC-Technologie verfügbar

Hinweis zur Blasrichtung:

Blasend: von außen in den Schaltschrank hinein blasend (Standardausführung, Überdruck im Schrank)

Saugend: aus dem Schaltschrank heraus saugend (Sonderausführung auf Anfrage)

FILTERLÜFTER LV TECHNISCHE DATEN



Bezeichnung	LV 80	LV 80	LV 85	LV 100	LV 100	LV 200	LV 200
Artikelnummer	10 080 150	10 080 550	10 085 550	10 115 150	10 115 550	10 235 150	10 235 550
Betriebsspannung	230 V AC 50/60 Hz	24 V DC	24 V DC	230 V AC 50/60 Hz	24 V DC	230 V AC 50/60 Hz	24 V DC
Luftleistung freiblasend [m³/h]	11	15	20	25	25	58	58
Leistungsaufnahme [W]	5	2,6	3	12	2,2	20	4,1
Breite [mm]	80	80	80	105	105	130	130
Höhe [mm]	80	80	80	105	105	130	130
Tiefe (außen) [mm]	4	4	4	4,5	4,5	5	5
Max. Einbautiefe [mm]	40,5	40,5	40,5	55	55	72	72
Montageausbruch [mm]	68 x 68	68 x 68	68 x 68	92 x 92	92 x 92	116 x 116	116 x 116
Betriebstemperatur [°C]	-20 bis +65	-20 bis +65	-20 bis +65	-10 bis +55	-20 bis +65	-10 bis +55	-20 bis +65
Lebensdauer [h]	40.000	70.000	60.000	37.500	70.000	27.500	50.000
Schalldruckpegel dB [A]	27/28	42,3	48,5	30	36	42	42
Zulassung	UL / CE	UL / CE	UL / CE	UL / CE	UL / CE	UL / CE	UL / CE

Filterlüfter auch mit Anschlussspannung 115 Volt erhältlich

FILTERLÜFTER LV ZUBEHÖR

Zubehör	GV 80	GV 80	GV 80	GV 100	GV 100	GV 200	GV 200
Austrittsfilter	11 080 050	11 080 050	11 080 050	11 115 050	11 115 050	11 235 050	11 235 050
Ersatz-Filtermatte	12 080 15VE	12 080 15VE	12 080 15VE	12 100 15VE	12 100 15VE	12 200 35VE	12 200 35VE
Z-Line Filter IP55	-	-	-	-	-	-	-
Kiemenblech	-	-	-	14 100 070	14 100 070	14 200 070	14 700 070
Strahlwasserhaube	-	-	-	-	-	14 200 700	14 200 700
Blindabdeckung	-	-	-	-	-	-	-
Digitalthermostat TER 150	15 TER 152	-	-	15 TER 152	-	15 TER 152	-
Thermostat TRS 60	15 TRS 060	15 TRS 060	15 TRS 060	15 TRS 060	15 TRS 060	15 TRS 060	15 TRS 060
Thermostat TWR 60	15 TWR 060	15 TWR 060	15 TWR 060	15 TWR 060	15 TWR 060	15 TWR 060	15 TWR 060
Hygrostat HYW 90	15 HYW 090	15 HYW 090	15 HYW 090	15 HYW 090	15 HYW 090	15 HYW 090	15 HYW 090
Drehzahlregler TLR 400	15 TLR 400	-	-	15 TLR 400	-	15 TLR 400	-

FILTERLÜFTER LV TECHNISCHE DATEN FORTSETZUNG



Bezeichnung	LV 250	LV 250	LV 300	LV 300	LV 405	LV 405
Artikelnummer	10 253 150	10 253 550	10 335 150	10 335 550	10 405 150	10 405 550
Betriebsspannung	230 V AC 50/60 Hz	24 V DC	230 V AC 50/60 Hz	24 V DC	230 V AC 50/60 Hz	24 V DC
Luftleistung freiblasend [m³/h]	63	63	115	115	160	160
Leistungsaufnahme [W]	20	4,1	20	4,1	18	6,5
Breite [mm]	148	148	204	204	250	250
Höhe [mm]	148	148	204	204	250	250
Tiefe (außen) [mm]	5,5	5,5	6	6	6	6
Max. Einbautiefe [mm]	64,5	64,5	90	90	102	102
Montageausbruch [mm]	125 x 125	125 x 125	177 x 177	177 x 177	223 x 223	223 x 223
Betriebstemperatur [°C]	-10 bis +55	-20 bis +65	-10 bis +55	-20 bis +65	-10 bis +55	-20 bis +65
Lebensdauer [h]	27.500	50.000	27.500	50.000	40.000	57.500
Schalldruckpegel dB [A]	42	42	51	51	44	46
Zulassung	UL / CE	UL / CE	UL / CE	UL / CE	UL / CE	UL / CE

Filterlüfter auch mit Anschlussspannung 115 Volt erhältlich

FILTERLÜFTER LV ZUBEHÖR

Zubehör	GV 250	GV 250	GV 300	GV 300	GV 400/500	GV 400/500
Austrittsfilter	11 253 050	11 253 050	11 335 050	11 335 050	11 435 050	11 435 050
Ersatz-Filtermatte	12 001 35VE	12 001 35VE	12 300 35VE	12 300 35VE	12 400 35VE	12 400 35VE
Z-Line Filter IP55	12 250 ZF	12 250 ZF	12 300 ZF	12 300 ZF	12 400 ZF	12 400 ZF
Kiemenblech	14 250 070	14 250 070	14 300 070	14 300 070	14 400 070	14 400 070
Strahlwasserhaube	14 250 700	14 250 700	14 300 700	14 300 700	14 400 700	14 400 700
Blindabdeckung	–	–	11 300 05B	11 300 05B	11 400 05B	11 400 05B
Digitalthermostat TER 150	15 TER 152	–	15 TER 152	–	15 TER 152	–
Thermostat TRS 60	15 TRS 060	15 TRS 060	15 TRS 060	15 TRS 060	15 TRS 060	15 TRS 060
Thermostat TWR 60	15 TWR 060	15 TWR 060	15 TWR 060	15 TWR 060	15 TWR 060	15 TWR 060
Hygrostat HYW 90	15 HYW 090	15 HYW 090	15 HYW 090	15 HYW 090	15 HYW 090	15 HYW 090
Drehzahlregler TLR 400	15 TLR 400	–	15 TLR 400	–	15 TLR 400	–

FILTERLÜFTER LV TECHNISCHE DATEN FORTSETZUNG



Bezeichnung	LV 410	LV 410	LV 550	LV 600	LV 700	LV 800
Artikelnummer	10 413 150	10 413 550	10 553 150	10 635 150	10 735 150	10 835 150
Betriebsspannung	230 V AC 50/60 Hz	24 V DC	230 V AC 50/60 Hz	230 V AC 50/60 Hz	230 V AC 50/60 Hz	230 V AC 50/60 Hz
Luftleistung freiblasend [m³/h]	250	250	370	580	730	930
Leistungsaufnahme [W]	45/39	16	65/93	64/80	115/165	135/215
Breite [mm]	250	250	250	323	323	323
Höhe [mm]	250	250	250	323	323	323
Tiefe (außen) [mm]	6	6	6	6,5	6,5	6,5
Max. Einbautiefe [mm]	120	120	125	148	162	140
Montageausbruch [mm]	223 x 223	223 x 223	223 x 223	292 x 292	292 x 292	292 x 292
Betriebstemperatur [°C]	-10 bis +55	-10 bis +55	-10 bis +55	-10 bis +55	-10 bis +55	-15 bis +55
Lebensdauer [h]	40.000	40.000	40.000	40.000	40.000	40.000
Schalldruckpegel dB [A]	52	52	69	60	70	69
Zulassung	UL / CE	UL / CE	UL / CE	UL / CE	UL / CE	UL / CE

Filterlüfter auch mit Anschlussspannung 115 und 400/460 Volt erhältlich

FILTERLÜFTER LV ZUBEHÖR

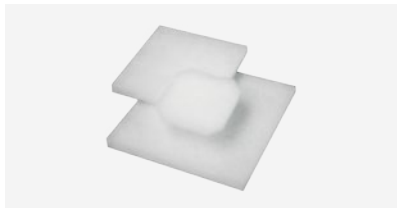
Zubehör	GV 400/500	GV 400/500	GV 400/500	GV 600/700	GV 600/700	GV 600/700
Austrittsfilter	11 435 050	11 435 050	11 435 050	11 635 050	11 635 050	11 635 050
Ersatz-Filtermatte	12 400 35VE	12 400 35VE	12 400 35VE	12 700 35VE	12 700 35VE	12 700 35VE
Z-Line Filter IP55	12 400 ZF	12 400 ZF	12 400 ZF	12 700 ZF	12 700 ZF	12 700 ZF
Kiemenblech	14 400 070	14 400 070	14 400 070	14 600 070	14 600 070	14 600 070
Strahlwasserhaube	14 400 700	14 400 700	14 400 700	14 600 700	14 600 700	14 600 700
Blindabdeckung	11 400 05B	11 400 05B	11 400 05B	14 700 05B	14 700 05B	14 700 05B
Digitalthermostat TER 150	15 TER 152	–	15 TER 152	15 TER 152	15 TER 152	15 TER 152
Thermostat TRS 60	15 TRS 060	15 TRS 060	15 TRS 060	15 TRS 060	15 TRS 060	15 TRS 060
Thermostat TWR 60	15 TWR 060	15 TWR 060	15 TWR 060	15 TWR 060	15 TWR 060	15 TWR 060
Hygrostat HYW 90	15 HYW 090	15 HYW 090	15 HYW 090	15 HYW 090	15 HYW 090	15 HYW 090
Drehzahlregler TLR 400	15 TLR 400	–	15 TLR 400	15 TLR 400	15 TLR 400	15 TLR 400

FILTERLÜFTER LV ZUBEHÖR DETAILS



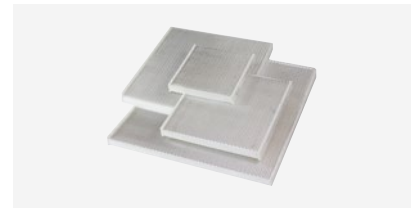
Austrittsfilter

- Passend zur Filterlüfter-Serie LV & Dachlüfter
- Flache Bauform mit Schnellbefestigung
- Lieferumfang: einbaufertig, inkl. Filtermatte
- Auch in EMV- oder IP 55- Ausführung erhältlich



Ersatz-Filtermatte

- Ersatzfiltermatten für Filterlüfter, Austrittsfilter und Dachlüfter
- In verschiedenen Filterklassen erhältlich
- Verpackungseinheit: 5 Stück



Z-Line Filter IP55

- Z-Line Filter für Filterlüfter und Austrittsfilter mit Schutzart IP 55
- Filterklasse F5
- Verpackungseinheit: 1 Stück



Kiemenblech

- Für Outdooreinsatz von Filterlüftern und Austrittsfiltern
- Aus Edelstahl 1.4301 geschliffen
- Stabil und Vandalensicher



Strahlwasserhaube

- Abdeckhaube zur Erhöhung der Schutzart auf IP 55
- Zum Schutz vor Strahlwasser und extremen Witterungseinflüssen
- Mit Dichtung und Befestigungszubehör



Anbaugehäuse

- Aufbaugehäuse zur Montage von Filterlüftern am Schaltschrank, ohne Platzbedarf im Inneren des Schrankes
- Inklusive Befestigungszubehör und Dichtung
- Stahlblech lackiert RAL 7035



Blindabdeckung

- Zum Verschließen von Montageausschnitten
- Abmessungen und Design entsprechen GV
- Lieferung komplett mit Dichtung



Thermostat TRS 60

- Regelbereich: 0 – 60 °C
- Kontakt: Schließer



Thermostat TWR 60

- Regelbereich: 0 – 60 °C
- Kontakt: Wechsler



Hygrostat HYW 90

- Regelbereich: 40 – 90 % r. F.
- Kontakt: Wechsler



Drehzahlregler TLR 400

- Betriebsspannung: 230 V 50/60 Hz
- Max. Lüfterleistung: 400 W
- Temperaturabhängige stufenlose Drehzahlregelung für AC-Lüfter

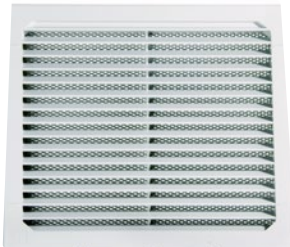


Digitalthermostat TER 150

- Betriebsspannung: 230 V 50/60 Hz
- Anzahl Relaisausgänge: 2
- Regelbereich: -50 bis +150 °C

[SONDERAUSFÜHRUNGEN DER FILTERLÜFTER LV]

Für spezielle Anwendungen gibt es modifizierte Varianten von Filterlüfter und Austrittsfilter. Bei allen Sonderausführungen bleiben die Abmessungen und Montageausschnitte unverändert.



IP55-AUSFÜHRUNG

Bei Schaltanlagen, die mit Strahlwasser gereinigt werden, z.B. in der Lebensmittelindustrie und für Outdooranwendungen gibt es IP55-Versionen mit erhöhtem Staub- und Wasserschutz.

- Z-Line Filter mit Filterklasse F5 und zusätzlichem Streckmetallgitter
- UV-beständiges Außengitter für Outdoor-Einsatz
- Optional mit Kiemenblech oder Strahlwasserhaube aus Edelstahl
- Verfügbare Typen: LV/GV 250 – 800



EMV-AUSFÜHRUNG

Bei hohen Anforderungen an die elektromagnetische Verträglichkeit eines Schaltschranks müssen EMV-Lüfter und Austrittsfilter eingebaut werden, damit der EMV-Schutz des Gehäuses durchgängig erhalten bleibt.

- Bei der EMV-Ausführung ist das innere Gitter metallisiert und zusätzlich ein Drahtgitter eingelegt.
- Umlaufend wird ein Kontaktfederstreifen in den Montageausschnitt geklebt.
- Dadurch wird eine magnetische Schirmdämpfung von 40 dB erreicht.
- Verfügbare Typen: LV/GV 80 – 800-EMV



EC-AUSFÜHRUNG

Wenn besonderer Wert auf Effizienz und Langlebigkeit der Lüfter gelegt wird, empfehlen sich EC-Lüfter.

- Energieeffiziente Axial-Lüfter mit EC-Technologie
- Elektronik ist im Lüfter integriert, bei gleichen Abmessungen
- Geringere Leistungsaufnahme und höherer Wirkungsgrad als AC-Lüfter
- Deutlich höhere Lebensdauer
- Großer Eingangsspannungsbereich bei LV 200 – 300 (230 V-Ausführung: 195 – 265 V AC)
- Lüfter LV 410, 600 + 800-EC verfügen über zwei Drehzahlstufen
- Verfügbare Typen: LV 200, 250, 300, 410, 600, 800-EC



[DACHLÜFTER DL UND DE]

Ein Dachlüfter saugt die warme Luft aus dem Schaltschrank ab, er unterstützt damit die Strömung der warmen Luft nach oben und vermeidet Wärmestau im oberen Bereich. Ein stabiles Dach aus Stahlblech sowie ein umlaufender Rand verhindern Wassereintritt. Optional gibt es eine umlaufende Filtermatte für Schutzart IP54. Radiallüfter sorgen für hohe Luftleistung bei geringem Geräuschpegel. Die Dachentlüftung DE 400 ohne Lüfter ist generell mit von innen wechselbarer Filtermatte ausgerüstet. Der Dachlüfter DL 1500 zeichnet sich durch hohe Luftleistung und besonders niedrigem Geräuschpegel aus und ist prädestiniert für Serverschränke.

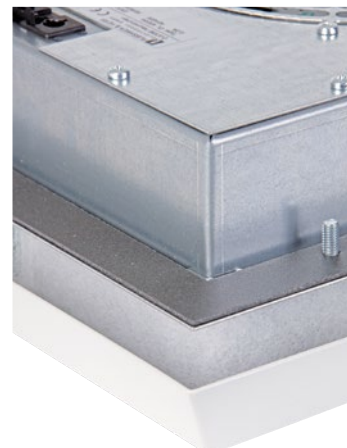
ANWENDUNG

Dachlüfter werden eingesetzt, wenn ein hoher Luftdurchsatz erforderlich ist und keine besonderen Anforderungen an die Schutzart gestellt werden. Auch wenn im Schrank Geräte mit eingebautem Lüfter verwendet werden, wie z. B. Frequenzumrichter, wird der Luftstrom verstärkt und die warme Luft optimal nach oben abgeführt. Wichtig ist, dass im unteren Bereich Öffnungen für Zuluft vorhanden sind, idealerweise Eintrittsfilter GV 400/500 oder GV 600/700.

Dachlüfter verhindern Wärmestau im oberen Schaltschrankbereich.

EIGENSCHAFTEN

- Optimale Luftführung im Schaltschrank
- Stabiles lackiertes Stahlblechgehäuse
- Radiallüfter mit hoher Luftleistung und niedrigem Geräuschpegel
- Geringe Einbautiefe
- Optional in EMV- und IP 54-Ausführung (siehe Detail-Bild) lieferbar



DACHLÜFTER DL UND DE TECHNISCHE DATEN

Gehäuse aus Stahlblech



Bezeichnung	DL 400	DL 420	DL 1500	DE 400
Artikelnummer	50 400 150	50 420 150	50 150 150	51 400 050
Betriebsspannung	230 V AC 50/60 Hz	230 V AC 50/60 Hz	230 V AC 50/60 Hz	–
Luftleistung freiblasend [m ³ /h]	405 / 475	690 / 780	1500	–
Leistungsaufnahme [W]	40 / 45	40 / 45	68 / 90	–
Breite [mm]	420	420	528	420
Höhe [mm]	108	108	230	83
Tiefe [mm]	340	340	528	340
Max. Einbautiefe [mm]	50	50	0	28
Montageausbruch [mm]	345 x 265	345 x 265	410 x 410	345 x 265
Betriebstemperatur [°C]	-10 bis +60	-10 bis +60	-10 bis +55	–
Schalldruckpegel dB(A)	58 / 62	73 / 76	40	–
Gewicht [kg]	7,6	8,1	20	4,5
Schutzart	IP 44 (54*)	IP 44 (54*)	IP 21	IP 44 (54*)
Zulassung	UL / CE	UL / CE	CE	UL / CE

* auch in Schutzart IP54 erhältlich

DACHLÜFTER DL UND DE ZUBEHÖR

Zubehör	Artikelnummer			
Austrittsfilter	11 435 050	11 635 050	11 635 050*	–
Ersatzfiltermatte	12 420 35VE	12 420 35VE	–	–
Thermostat TRS 60	15 TRS 060	15 TRS 060	15 TRS 060	–
Thermostat TWR 60	15 TWR 060	15 TWR 060	15 TWR 060	–
Digitalthermostat TER 150	15 TER 152	15 TER 152	15 TER 152	–
Drehzahlregler TLR 400	15 TLR 400	15 TLR 400	15 TLR 400	–

* Austrittsfilter für DL 1500 wird 2x benötigt



[DACHLÜFTER DVL UND DVE]

Die Baureihe DVL/DVE basiert auf den Filterlüftern LV und bietet **vielfältige und kostengünstige Lösungen zur Dachentlüftung**. Durch die Dachhaube mit labyrinthartiger Luftführung wird das Eindringen von Staub und Wasser verhindert. Ebenso einfach wie die werkzeuglose Montage erfolgt der Filterwechsel von außen durch Abnehmen der Dachhaube. Es gibt 2 Baugrößen mit verschiedener Lüfterbestückung sowie als Dachentlüftung DVE ohne Lüfter. Die Entlüftung DVE lässt sich auch mit Filterlüftern LV kombinieren.

ANWENDUNG

Durch die verschiedenen Lüfertypen lässt sich für jede Verlustleistung der passende DVL-Typ finden. Mit passendem Eintrittsfilter GV ergibt sich der optimale Luftstrom durch den Schaltschrank. Damit

Kostengünstige und vielseitige Lösung zur Dachentlüftung von Schaltschränken

wird die warme Luft schnell abgeführt und Wärmestau verhindert. Als Zubehör stehen verschiedene Thermostate und Regler zur Verfügung.

EIGENSCHAFTEN

- Optimale Luftführung im Schaltschrank
- Montage und Filterwechsel ohne Werkzeug
- Gleiche Montageausschnitte wie Filterlüfter LV
- Geringe Einbautiefe
- Kombinationsmöglichkeiten mit allen Filterlüfertypen der Größen LV 400 – 800
- Gehäuse aus hochwertigem ABS-Kunststoff



DACHLÜFTER DVL UND DVE TECHNISCHE DATEN

Gehäuse aus ABS-Kunststoff



Bezeichnung	DVL 410	DVL 440	DVL 600	DVL 640	DVL 800	DVE 400	DVE 600
Artikelnummer	50 V41 15X	50 V44 15U	50 V60 15X	50 V64 15U	50 V80 15X	51 V45 05X	51 V67 05X
Betriebsspannung	230 V AC 50/60 Hz	230 V AC 50/60 Hz	230 V AC 50/60 Hz	230 V AC 50/60 Hz	230 V AC 50/60 Hz	–	–
Luftleistung freiblasend [m ³ /h]	240	71	550	232	840	–	–
Leistungsaufnahme [W]	45 / 39	40 / 32 W	64 / 80	68 / 60 W	135/215 W	–	–
Breite [mm]	287	287	361	361	361	287	361
Höhe [mm]	174	104	211	114	203	85	96
Tiefe [mm]	287	287	361	361	361	287	361
Max. Einbautiefe [mm]	120	50	148	51	140	31	33
Montageausbruch [mm]	223 x 223	223 x 223	292 x 292	292 x 292	292 x 292	223 x 223	292 x 292
Betriebstemperatur [°C]	-10 bis +55	-10 bis +55	-10 bis +55	-10 bis +55	-10 bis +60	–	–
Schalldruckpegel dB(A)	52	k.A.	60	k.A.	69	–	–
Gewicht [kg]	2,5	2,5	4,1	4,9	5,6	0,73	1,1
Schutzart	IP 54	IP 54	IP 54	IP 54	IP 54	IP 54	IP 54
Zulassung	UL / CE	CE	UL / CE	CE	CE	UL / CE	UL / CE

DACHLÜFTER DVL UND DVE ZUBEHÖR

Zubehör	Artikelnummer						
Austrittsfilter	11 435 050	11 435 050	11 635 050	11 635 050	11 635 050	–	–
Ersatzfiltermatte	52 440 35VE	52 440 35VE	52 640 35VE	52 640 35VE	12 700 50VE	52 440 35VE	52 640 35VE
Thermostat TRS 60	15 TRS 060	15 TRS 060	15 TRS 060	15 TRS 060	15 TRS 060	15 TRS 060	15 TRS 060
Thermostat TWR 60	15 TWR 060	15 TWR 060	15 TWR 060	15 TWR 060	15 TWR 060	15 TWR 060	15 TWR 060
Digitalthermostat TER 150	15 TER 152	15 TER 152	15 TER 152	15 TER 152	15 TER 152	–	–
Drehzahlregler TLR 400	15 TLR 400	15 TLR 400	15 TLR 400	15 TLR 400	15 TLR 400	–	–

[19“-LÜFTEREINSCHÜBE]

Im Bereich der IT- und Serverschränke kommen 19“-Einschübe zum Einsatz. Die 19“-Lüftereinschübe sorgen für Luftumwälzung im Schrank und helfen dabei, die Wärme der Baugruppen gezielt abzuführen. Es sind verschiedene Größen, Leistungen und Anschlussspannungen verfügbar. Zur Reduzierung des Geräuschpegels und/oder zur Generierung eines Alarms bei Fehlfunktion können die Lüftereinschübe ab Werk mit integrierter, stufenloser Drehzahlregelung geliefert werden. Die Regelung erfolgt in Abhängigkeit von der Temperatur.

EIGENSCHAFTEN

Ohne Drehzahlregler LEK, LET

- Zur Umwälzung der Luft in Schalt- und Serverschränken
- Gezielte Wärmeabfuhr an 19“-Baugruppen
- Lieferbar mit 2, 3, 4 oder 6 Lüfter
- Blende Alu eloxiert, Gehäuse Stahlblech lackiert
- Kaltgerätestecker auf der Rückseite



Mit Drehzahlregler LRK, LRT

- Mit Temperaturanzeige und Microcontroller
- Temperaturabhängige stufenlose Drehzahlregelung
- Reduzierung des Geräuschpegels
- Energieeinsparung
- Einfache Programmierung von Temperatursollwert, Mindest- und Maximaldrehzahl
- Alarm bei Übertemperatur, Fühlerbruch und Lüfterausfall



19“-LÜFTEREINSCHÜBE TECHNISCHE DATEN

Bezeichnung	LEK 2	LEK 2	LEK 3	LEK 3	LET 4	LET 4	LET 6	LET 6	LRK 2	LRT 5
Artikelnummer	10 EK2 100	10 EK2 500	10 EK3 100	10 EK3 500	10 ET4 100	10 ET4 500	10 ET6 100	10 ET6 500	10 RK2 100	10 RT5 100
Betriebsspannung	230 V AC	24 V AC	230 V AC	24 V AC	230 V AC	24 V AC	230 V AC	24 V AC	230 V 50 Hz	230 V 50 Hz
Luftleistung freiblasend [m³/h]	230	230	350	350	460	460	710	710	230	585
Leistungsaufnahme [W]	38/36	8,6	57/54	12,9	76/72	17,2	114/108	25,8	38/36	95/90
Breite innen [mm]	425	425	425	425	425	425	431,5	431,5	425	425
Höhe [mm]	1 HE	1 HE	1 HE	1 HE	1 HE	1 HE	1 HE	1 HE	1 HE	1 HE
Tiefe [mm]	170	170	170	170	340	340	311	311	170	340
Anzahl der Lüfter	2	2	3	3	4	4	6	6	2	5
Betriebstemperatur [°C]	-10 bis +55	-20 bis +65	-10 bis +55	-20 bis +65	-10 bis +55	-20 bis +65	-10 bis +55	-20 bis +65	0 bis +60	0 bis +60
Lebensdauer [h]	27.500	50.000	27.500	50.000	27.500	50.000	27.500	50.000	27.500	27.500
Zulassung	CE	CE	CE	CE	CE	CE	CE	CE	CE	CE

[INNEN- UND KLEINLÜFTER]

Kleinlüfter und Innenlüfter werden zur Unterstützung der Luftzirkulation im Schaltschrank eingesetzt. So kann **kühle Luft optimal verteilt** und es können Wärmenester vermieden werden. Gerade bei größeren Schaltanlagen mit mehreren Schaltschränken in Reihe ist ein Ausgleich der Temperaturen enorm wichtig.

EIGENSCHAFTEN

- Innenlüfter IL 120: Innenlüfter für zusätzliche Luftzirkulation, Montage in beliebiger Lage, verschiedene Anschlussspannungen verfügbar.
- Kleinlüfter KL 50: Kleinlüfter Format 80 x 80 mm, für verschiedene Anwendungen, Schutzgitter auf Anfrage verfügbar.
- Kleinlüfter KL 100: Kleinlüfter Format 119 x 119 mm, für verschiedene Anwendungen, Schutzgitter und Anschlussleitungen auf Anfrage verfügbar.



INNEN- UND KLEINLÜFTER TECHNISCHE DATEN

Bezeichnung	IL 120	IL 120	KL 50	KL 50	KL 100 S	KL 100 X	KL 100 X
Artikelnummer	10 IL1 100	10 IL1 500	10 050 110	10 050 510	10 100 105S	10 100 107	10 100 507
Betriebsspannung	230 V AC	24 V AC	230 V AC	24 V AC	230 V AC	230 V AC	24 V AC
Luftleistung freiblasend [m³/h]	160/180	160/180	50/61	54	160/180	160/180	184
Leistungsaufnahme [W]	19	3,5	11/12	2,5	19/18	19/18	4,1
Breite [mm]	140	140	79,5	79,5	119	119	119
Höhe [mm]	160	160	79,5	79,5	119	119	119
Tiefe [mm]	48	48	38	32	38	38	38
Betriebstemperatur [°C]	-10 bis +55	-20 bis +65	-10 bis +75	-10 bis +75	-40 bis +75	-10 bis +50	-20 bis +70
Lebensdauer [h]	27.500	50.000	52500	70000	37500	37500	65000
Gleitlager	•		•			•	
Kugellager		•		•	•		•
Schalldruckpegel dB(A)	40	44	30/34	36	40/45	40/45	42
Zulassung	CE	CE	CE, UL, CSA	CE, UL, CSA	CE, UL, CSA	CE, UL, CSA	CE, UL, CSA

INNEN- UND KLEINLÜFTER ZUBEHÖR



Anschlusskabel AK 100 für KL 100
Artikelnummer: 16 100 000



Metallschutzgitter BG 50 für KL 50
Artikelnummer: 14 050 000



Kunststoffschutzgitter KG 50 für KL 50
Artikelnummer: 14 050 010

Metallschutzgitter BG 100 für KL 100
Artikelnummer: 14 100 000

Kunststoffschutzgitter KG 100 für KL 100
Artikelnummer: 14 K10 000



[HEIZUNGEN OHNE LÜFTER]

Heizungen schützen die im Schaltschrank eingebauten Komponenten vor zu niedrigen Temperaturen und vermeiden die Kondensatbildung im Schaltschrank durch große Temperaturschwankungen oder erhöhte Luftfeuchte. Wir bieten Ihnen die Schaltschrankheizung mit Lüfter oder ohne Lüfter in den verschiedenen Anschlussspannungen, von 10 bis 1.500 Watt. Spezielle Ausführungen, beispielsweise mit Edelstahl-Tragblechen, sind kurzfristig verfügbar.

EIGENSCHAFTEN

Unsere Heizungen sind mit PTC-Heizelementen ausgerüstet. Durch die Selbstregelung wird die Oberflächentemperatur begrenzt und die Heizleistung bei ansteigender Temperatur reduziert. PTC-Heizungen haben bei einem großen Eingangsspannungsbereich nahezu die gleiche Leistung. Die profilierten Aluminiumgehäuse sorgen für gute Wärmeabstrahlung und Zirkulation der erwärmten Luft. Der elektrische Anschluss erfolgt über Zugfeder- oder Schraubklemmen. Befestigt werden die Heizungen mit Halteclip auf Tragschiene.

ANWENDUNG

Schaltschrankheizungen vermeiden Korrosion und Fehlfunktionen. Sie werden vorwiegend für Outdooranwendungen eingesetzt, z.B. in der Ver-

Heizungen verhindern Kondensatbildung, Korrosion und Fehlfunktionen in Schaltschränken bei Außenaufstellung.

kehrtechnik, für Fahrkartenautomaten, Verkehrsüberwachungssystemen, Ampelanlagen, Packstationen und Krananlagen. Darüber hinaus kommen sie in Maschinen der Lebensmittelindustrie und Textilindustrie zum Einsatz.

VARIANTEN

SM-Serie

- Leistungen von 10 bis 45 Watt
- PTC-Heizelement
- Kompakte Bauformen
- Befestigung auf Tragschiene



SH-Serie

- PTC-Heizelemente oder Festwiderstände
- Heizleistungen von 50 bis 150 W
- Spezielle Ausführungen für Windenergieanlagen



SF-Serie

- Leistungen von 30 bis 50 W
- Für Sonderspannungen
- Festwiderstand



HEIZUNGEN OHNE LÜFTER SM TECHNISCHE DATEN

Bezeichnung	SM 10	SM 10	SM 20	SM 20	SM 30	SM 30	SM 45	SM 45
Artikelnummer	20 M10 70X	20 M10 80X	20 M20 70X	20 M20 80X	20 M30 70X	20 M30 80X	20 M45 70X	20 M45 80X
Betriebsspannung	110 – 240 V AC/DC	12 – 24 V AC/DC	110 – 240 V AC/DC	12 – 24 V AC/DC	110 – 240 V AC/DC	12 – 24 V AC/DC	110 – 240 V AC/DC	12 – 24 V AC/DC
Heizleistung bei bei 20 °C [W]	10	10	20	20	30	30	45	45
Breite [mm]	30	30	30	30	30	30	30	30
Höhe [mm]	80	80	100	100	120	120	170	170
Tiefe [mm]	60	60	60	60	60	60	60	60
Lebensdauer [h]	100.000	100.000	100.000	100.000	100.000	100.000	100.000	100.000
Zulassung	UL / CE	UL / CE	UL / CE	UL / CE	UL / CE	UL / CE	UL / CE	UL / CE

HEIZUNGEN OHNE LÜFTER SH UND SF TECHNISCHE DATEN

Bezeichnung	SH 60	SH 60	SH 75	SH 100	SH 150	SF 35	SF35	SF 55	SF55
Artikelnummer	20 60S 70X	20 60S 80X	20 75S 70X	20 10S 70X	20 15S 70X	20 F35 50X	20 F35 D0X	20 F55 50X	20 F55 D0X
Betriebsspannung	110 – 240 V AC/DC	12 – 24V	110 – 240 V AC/DC	110 – 240 V AC/DC	110 – 240 V AC/DC	24 V AC/DC	400 V AC/DC	24 V AC/DC	400 V AC/DC
Heizleistung bei bei 20 °C [W]	60	50	75	100	150	30	35	50	45
Breite [mm]	80	80	80	80	80	64,5	64,5	64,5	64,5
Höhe [mm]	105	105	155	185	245	158	158	193	193
Tiefe [mm]	83	83	83	83	83	60,7	60,7	60,7	60,7
Lebensdauer [h]	100.000	100.000	100.000	100.000	100.000	100.000	100.000	100.000	100.000
Zulassung	UL / CE	UL / CE	UL / CE	UL / CE	UL / CE	CE	CE	CE	CE

HEIZUNGEN OHNE LÜFTER ZUBEHÖR



Thermostat TFH 05
Artikelnummer: 15 TFH 005



Thermostat TKW 60
Artikelnummer: 15 TKW 060



Hygrostat HYW 90
Artikelnummer: 15 HYW 090



Digitalthermostat TER 150
Artikelnummer: 15 TER 152



Thermostat TRO 60
Artikelnummer: 15 TRO 060



[HEIZUNGEN MIT LÜFTER]

Um eine optimale Temperaturverteilung auch bei großen Schaltschränken sicherzustellen, empfehlen wir unsere Schaltschrankheizungen mit Lüfter. Je nach Modell können die Lüfter separat angesteuert werden und sorgen so für eine **dauerhaft optimale Luftzirkulation.**

VARIANTEN

SM-Serie, SH-Serie

- Zum Ausgleich von Temperaturschwankungen im Schaltschrank
- Vermeidung von Kondenswasserbildung
- PTC-Heizelemente oder Festwiderstände
- Heizleistungen von 50 bis 400 W
- Spezielle Ausführungen für Windenergieanlagen
- Steckbare Anschlussklemme



HL-Serie

Mit ihrer robusten und kompakten Konstruktion, dem großen Betriebstemperaturbereich von -40 °C bis +70 °C, und einer hohen Lebensdauer von 50.000 h sind die HL-Heizungen besonders für den Einsatz in Outdoor-Schaltschränken geeignet. Die Modelle HL 1200C und HL 1500C verfügen über ein integriertes Thermostat mit der Möglichkeit eines Alarms, z.B. bei Lüfterausfall, was die Betriebssicherheit erhöht.

HL-Heizungen sind besonders für den Einsatz in Outdoor-Schaltschränken geeignet



SL-Serie

- Verschiedene Leistungen von 250 bis 650 W im gleichen Gehäuse
- 2 Heizkreise mit verschiedenen Schaltungsmöglichkeiten bei SL 500 und SL 650
- Lüfter und Heizung getrennt anschließbar bei SL 500 und SL 650
- Eingebauter Temperaturwächter zur Abschaltung bei Lüfterausfall
- kompakte Bauform, geringes Gewicht
- Ösen für Schraubbefestigung und Halteklammer für Tragschiene
- Anschluss über Zugfederklemmen
- Abdeckung der Klemmen
- Temperatur- und Feuchte-Regler zur externen Regelung als Zubehör



HEIZUNGEN MIT LÜFTER SM UND SH TECHNISCHE DATEN

Bezeichnung	SM 50L	SM 100L	SH 130L	SH 250L	SH 400L
Artikelnummer	20 M50 50X	20 10M 10X	20 13S 10X	20 25S 10X	20 40S 10X
Betriebsspannung	24 V DC	230 V 50/60 Hz	230 V AC 50/60 Hz	230 V AC 50/60 Hz	230 V AC 50/60 Hz
Heizleistung bei bei 20 °C [W]	50	100	130	250	400
Breite [mm]	60	60	80	80	80
Höhe [mm]	130	150	155	155	235
Tiefe [mm]	90	90	110	110	110
Lebensdauer [h]	50.000	50.000	50.000	50.000	50.000
Zulassung	CE	CE	UL* / CE	UL* / CE	UL* / CE

* Für UL-Ausführung bitte „UL“ an die Artikelnummer anfügen

HEIZUNGEN MIT LÜFTER SL UND HL TECHNISCHE DATEN

Bezeichnung	SL 250	SL 350	SL 500	SL 650	HL 1200	HL 1200 C	HL 1500	HL 1500 C
Artikelnummer	20 25SL 102	20 35SL 102	20 50SL 102	20 65SL 102	20 1200 10X	20 1200 10XC	20 1500 10X	20 1500 10XC
Betriebsspannung	230 V AC 50/60 Hz	230 V AC 50/60 Hz	230 V AC 50/60 Hz	230 V AC 50/60 Hz	230 V AC 50/60 Hz	230 V AC 50/60 Hz	230 V AC 50/60 Hz	230 V AC 50/60 Hz
Heizleistung bei bei 20 °C [W]	250	350	500	650	1200	1200	1500	1500
Breite [mm]	115	115	115	115	120	120	120	120
Höhe [mm]	100	100	100	100	130	130	130	130
Tiefe [mm]	114	114	114	114	165	165	165	165
Lebensdauer [h]	50.000	50.000	50.000	50.000	50.000	50.000	50.000	50.000
Zulassung	CE	CE	CE	CE	CE	CE	CE	CE

HEIZUNGEN MIT LÜFTER ZUBEHÖR



Thermostat TFH 05
Artikelnummer: 15 TFH 005



Thermostat TKW 60
Artikelnummer: 15 TKW 060



Hygrostat HYW 90
Artikelnummer: 15 HYW 090



Digitalthermostat TER 150
Artikelnummer: 15 TER 152



Thermostat TRO 60
Artikelnummer: 15 TRO 060



[THERMOSTATE UND REGLER]

Um alle Schaltschrankkomponenten wirkungsvoll und gleichzeitig energiesparend einzusetzen bieten wir eine Vielzahl von Thermostaten und Regler zur Regelung von Temperatur, Feuchtigkeit oder Drehzahl an. Vom einfachen Bimetall-Thermostat bis hin zum einstellbaren Regler mit Fühlern und Schnittstelle bieten wir für jede Anwendung das passende Produkt.

ANWENDUNG

Für die verschiedenen Komponenten wie Lüfter, Heizungen und Kühlgeräte gibt es passenden Temperatur- und Feuchtereuler, damit diese bei Bedarf ein- und ausgeschaltet werden. Thermostate werden auch als Kontakt zur Signalisierung von Störungen verwendet. Für Standardanwendungen gibt es fest eingestellte Regler, die ein unbeabsichtigtes Verstellen verhindern. Peltier-Kühlgeräte benötigen spezielle Regler, die Heiz- und Kühlbetrieb ermöglichen.

Ein umfangreiches Programm von Thermostaten und Regler bietet maßgeschneiderte Lösungen.

EIGENSCHAFTEN

- Temperaturregler mit Bimetall oder externem Fühler
- Feuchtereuler zur Überwachung der rel. Feuchte
- Kompakte Gehäuse zur Befestigung auf Tragschiene
- Schaltkontakt als Öffner, Schließer oder Wechsler
- Zum Schalten der Klimakomponenten oder als Signalkontakt
- Spezielle Regler für Peltier-Kühlgeräte
- Drehzahlregler mit temperaturabhängiger Regelung zur Reduzierung des Geräuschpegels

THERMOSTATE UND REGLER TECHNISCHE DATEN



Bezeichnung	TFH 05	TFC 35	TRO 60	TRS 60	TRW 60	TWR 60	TKW 60
Artikelnummer	15 TFH 005	15 TFC 035	15 TRO 060	15 TRS 060	15 TRW 060	15 TWR 060	15 TKW 060
Zur Regelung von	Temperatur	Temperatur	Temperatur	Temperatur	Temperatur	Temperatur	Temperatur
Geeignet für	Heizungen	Lüfter und Wärmetauscher	Heizungen	Lüfter und Wärmetauscher	Lüfter, Heizungen	Lüfter, Heizungen, Wärmetauscher	Lüfter, Heizungen
Regelbereich	5 °C (fix)	35 °C (fix)	0 bis 60 °C	0 bis 60 °C	0 bis 60 °C	0 bis 60 °C	0 bis 60 °C
Kontakt	Öffner	Schließer	Öffner	Schließer	Wechsler	Wechsler	Wechsler
Hysterese	4 – 7 K	4 – 7 K	4 – 7 K	4 – 7 K	4 – 7 K	1 K	3 K
Max. Schaltleistung*	AC: 5(1,6) A DC: max. 30 W	AC: 5(1,6) A DC: max. 30 W	AC: 10(2) A DC: max. 30 W	AC: 10(2) A DC: max. 30 W	AC: 10(2) A DC: max. 30 W	AC: 10(2) A DC: max. 30 W	AC: 10(2) A DC: max. 30 W

Bezeichnung	TES 60	TER 150	TRP 205	TRP 260	HYW 90	TLR 400
Artikelnummer	15 TES 060	15 TER 152	45 TRP 205	45 TRP 260	15 HYW 090	15 TLR 400
Zur Regelung von	Temperatur	Temperatur	Temperatur	Temperatur	Feuchtigkeit	Drehzahl
Geeignet für	Peltier-Kühlgeräte, Heizungen	Lüfter, Heizungen	Peltier-Kühlgeräte	Peltier-Kühlgeräte	Heizungen, Entfeuchtungsgeräte	Lüfter, Wärmetauscher
Regelbereich	0 bis +60 °C	-50 °C bis +150 °C	Heizen: 0 – 20 °C Kühlen: 30 – 50 °C	0 °C bis + 60 °C	40 % – 90 % r. F.	0 – 100 %
Kontakt	Wechsler	2 Schließer	Anschluss Peltier + Lüfter	Anschluss Peltier + Lüfter	Wechsler	Anschluss, Lüfter
Hysterese	2 – 3 K	0,1 K	2 K	0,5 bis 9,5 °C	5 %	0,5 K
Max. Schaltleistung*	16 A bei 24 V DC	AC: 8 (3) A bei 250 V	16 A bei 24 V DC	16 A bei 24 V DC	AC: 2(0,2) bei 24 V min 100 mA	400 W

* Der Wert in Klammern gilt für induktive Last



Industriestandards

Modelle mit Tür.

Zur Einhaltung der externen Montageanforderungen nach UL/CSA sind Montagewinkel erforderlich.

Gelistet nach UL 508A; Typ 4, 12;
File-Nr. E61997

Gelistet nach cUL nach CSA C22 2
Nr. 94; Typ 4, 12; File-Nr. E61997

NEMA/EEMAC Typ 4, 12, 13
CSA, File-Nr. 42186: Typ 4, 12
IEC/EN62262 IK9
IEC 60529, IP66
IEC 62208



[WANDMONTIERTE STAHLGEHÄUSE GL66]

Die vielseitigen Wandgehäuse der Serie GL66 werden für Automatisierungs- und Steuerungssysteme eingesetzt. Neben der eintürigen Ausführung gibt es auch zweitürige Schränke. In diesem Katalog wird nur ein kleiner Ausschnitt gezeigt. Darüber hinaus sind **Sonderabmessungen, Montageausschnitte und Sonderlackierungen** möglich. Das umfangreiche Zubehör rundet das Programm ab.

EIGENSCHAFTEN

- Tür mit wechselbarem Rechts- bzw. Linksanschlag und einfachen, leicht aus- und einsetzbaren Scharnierbolzen
- Tür mit einem Öffnungswinkel von 210 Grad kann durch Herausziehen der clipartigen Scharnierbolzen leicht abgenommen werden
- Vorreiberverschluss mit 3-mm-Doppelbart
- Inklusive Montagekit: stabile Unterlegscheiben für Wandmontage, Schlüsselochstopfen
- Oberfläche aus lichtgrauem Strukturlack (RAL 7035) aus Polyesterpulver.

ANWENDUNG

- Automobilindustrie
- Verpackungsindustrie
- Fördertechnik
- Werkzeug- und Maschinenbau

SPEZIFIKATIONEN

- Stahlkonstruktion mit 1,5 bis 2,0 mm Türblechstärke und 1,2 oder 1,5 mm Gehäuseblechstärke
- Nach außen stehender Gehäuseflansch
- Nahtlose eingeschäumte Dichtung
- Erdungsbolzensystem
- Optional: leitfähige Platte integriert oder als separates Zubehör erhältlich
- Modell mit Flanschplatte
- Wetterfester Lack auf Anfrage erhältlich

LIEFERUMFANG

- Gehäuse mit Tür
- Flanschplatte(n), lose beigelegt (für Artikel mit Flanschplatte)
- Montageplatte, lose beigelegt (für Artikel mit Montageplatte)
- Montagesatz
- Montageanleitung

STANDARDPRODUKT TECHNISCHE DATEN

GL66 Stahl, mit Tür

Artikelnr.	H [mm]	W [mm]	D [mm]	Türblech- stärke [mm]	Gehäuse- blechstärke [mm]	Typ	Flanschplatte		Leitfähige Montageplatte Art.-Nr.	Modell m. integrierter Montageplatte Art.-Nr.
							P [mm]	Q [mm]		
M300200120E	300	200	120	1,2	1,2	–	–	–	M300P200GE	M300200120PE
M300200150E	300	200	150	1,2	1,2	–	–	–	M300P200GE	M300200150PE
M300250150E	300	250	150	1,2	1,2	–	–	–	M300P250GE	M300250150PE
M300250210GE	300	250	210	1,2	1,2	A	100	180	M300P250GE	M300250210GPE
M300300120E	300	300	120	1,2	1,2	–	–	–	M300P300GE	M300300120PE
M300300210GE	300	300	210	1,2	1,2	A	100	180	M300P300GE	M300300210GPE
M300400120E	300	400	120	1,2	1,2	–	–	–	M400P300GE	M300400120PE
M300400210GE	300	400	210	1,2	1,2	B	100	280	M400P300GE	M300400210GPE
M350300210GE	350	300	210	1,2	1,2	A	100	180	M350P300GE	M350300210GPE
M400300150E	400	300	150	1,2	1,2	–	–	–	M400P300GE	M400300150PE
M400300210GE	400	300	210	1,2	1,2	A	100	180	M400P300GE	M400300210GPE
M400400210GE	400	400	210	1,2	1,2	B	100	280	M400P400GE	M400400210GPE
M400600210GE	400	600	210	1,2	1,2	C	100	380	M600P400GE	M400600210GPE
M400600350GE	400	600	350	1,2	1,2	C	100	380	M600P400GE	M400600350GPE
M500400210GE	500	400	210	1,2	1,2	B	100	280	M500P400GE	M500400210GPE
M500500210GE	500	500	210	1,2	1,2	C	100	380	M500P500GE	M500500210GPE
M500500250GE	500	500	250	1,2	1,2	C	100	380	M500P500GE	M500500250GPE
M500500300GE	500	500	300	1,2	1,2	C	100	380	M500P500GE	M500500300GPE
M600400210GE	600	400	210	1,2	1,2	B	100	280	M600P400GE	M600400210GPE
M600400350GE	600	400	350	1,2	1,2	B	100	280	M600P400GE	M600400350GPE
M600500150E	600	500	150	1,5	1,5	–	–	–	M600P500GE	M600500150PE
M600600210GE	600	600	210	1,5	1,5	C	100	380	M600P600GE	M600600210GPE
M600600250GE	600	600	250	1,5	1,5	C	100	380	M600P600GE	M600600250GPE
M600600300GE	600	600	300	1,5	1,5	C	100	380	M600P600GE	M600600300GPE
M600600350GE	600	600	350	1,5	1,5	C	100	380	M600P600GE	M600600350GPE
M600800300GE	600	800	300	2,0	1,5	2xB	100	280	M800P600GE	M600800300GPE
M700500250GE	700	500	250	1,5	1,5	C	100	380	M700P500GE	M700500250GPE
M760600350GE	760	600	350	2,0	1,5	C	100	380	M760P600GE	M760600350GPE
M800600210GE	800	600	210	2,0	1,5	C	100	380	M800P600GE	M800600210GPE
M800600350GE	800	600	350	2,0	1,5	C	100	380	M800P600GE	M800600350GPE
M800800210GE	800	800	210	2,0	1,5	2xB	100	280	M800P800GE	M800800210GPE
M800800300GE	800	800	300	2,0	1,5	2xB	100	280	M800P800GE	M800800300GPE
M800400300GE	800	400	300	1,5	1,5	B	100	280	M800P400GE	M800400300GPE
M800600250GE	800	600	250	2,0	1,5	C	100	380	M800P600GE	M800600250GPE
M800600400GE	800	600	400	2,0	1,5	C	100	380	M800P600GE	M800600400GPE
M800800225GE	800	800	225	2,0	1,5	2xB	100	280	M800P800GE	M800800225GPE
M1000600250GE	1000	600	250	2,0	1,5	C	100	380	M1000P600GE	M1000600250GPE
M1000600400GE	1000	600	400	2,0	1,5	C	100	380	M1000P600GE	M1000600400GPE
M1000800300GE	1000	800	300	2,0	1,5	2xB	100	280	M1000P800GE	M1000800300GPE
M1000800400GE	1000	800	400	2,0	1,5	2xB	100	280	M1000P800GE	M1000800400GPE
M1200800300GE	1200	800	300	2,0	1,5	2xB	100	280	M1200P800GE	M1200800300GPE



Industriestandards

Modelle mit Tür.

Zur Einhaltung der externen Montageanforderungen nach UL/CSA sind Montagewinkel erforderlich.

Gelistet nach UL 508A; Typ 4, 4X, 12;
File-Nr. E61997

Gelistet nach cUL nach CSA C22.2 Nr. 94;
Typ 4, 4X, 12; File-Nr. E61997

NEMA/EEMAC Typ 4, 4X, 12, 13
CSA, File-Nr. 42186: Typ 4, 4X, 12
IEC/EN 60529, IP66
IEC/EN 62262, IK10
IEC/EN 62208



[WANDMONTIERTE EDELSTAHLGEHÄUSE GL66]

Diese Gehäuse aus Edelstahl sind ideal für Indoor- und Outdoor-Anwendungen geeignet, bei denen ein Korrosionsschutz gegen Chemikalien und Wasser erforderlich ist. Sie verfügen über eine robuste Tür mit abnehmbaren Scharnieren und einem Vorreiberverschluss mit 3-mm-Doppelbart zum sicheren Verschließen. Ein nach außen gewölbter Gehäuseflansch verhindert, dass Verunreinigungen in das Gehäuse gelangen.

EIGENSCHAFTEN

- Modelle mit oder ohne Flanschplatte
- Extrem schmaler Gehäuseflansch für einen besonders großen Türöffnungswinkel
- 90° nach außen stehender Gehäuseflansch
- Türöffnungswinkel: 210°
- Montagebohrungen an der Rückseite für die direkte Montage oder für optionale externe Befestigungswinkel
- Tür kann durch Herausziehen der clipartigen Scharnierbolzen leicht abgenommen werden
- Vorreiberverschluss mit 3-mm-Doppelbart
- Selbsterdende Verriegelung m. Doppeldichtung
- Türen mit Linksanschlag, wechselbar

ANWENDUNG

- Nahrungsmittel- und Getränkeindustrie
- Offshore-Anwendungen und alle salzhaltigen Umgebungen
- Abfall- und Wasseraufbereitung
- Verpackungsindustrie
- Pharmazeutische Industrie
- Outdoor- und korrosive Umgebungen

SPEZIFIKATIONEN

- Edelstahl-Wandgehäuse GL66, IP66, UL/NEMA Typ 4X
- Edelstahl 304 od. 316L in Standardausführung
- Materialstärke: Türen 1,2, 1,5 und 2,0 mm; Gehäuse 1,2 und 1,5 mm
- Scharnierbolzen aus Edelstahl 316
- Nahtlos eingeschäumte Dichtung
- Erdungsbolzen am Gehäuse
- Vorbereitung für die Erdungsverschraubung an der Tür
- Gebürstete Oberfläche (Korn 320)

LIEFERUMFANG

- Gehäuse mit Tür
- Flanschplatte, lose beigelegt (für Artikel mit Flanschplatte)
- Montagesatz
- Montageanleitung
- Die Montageplatte ist nicht inbegriffen und separat erhältlich.

STANDARDPRODUKT TECHNISCHE DATEN

GL66 Edelstahl 304, IP66 mit Tür

Katalognr.	H [mm]	W [mm]	D [mm]	Türblech- stärke [mm]	Gehäuseblech- stärke [mm]	Material	Flansch- platte	Q [mm]	P [mm]	Typ	Leitfähige Montageplatte
M300200120SSE	300	200	120	1,2	1,2	304	NEIN	-	-		M300P200GE
M300200150SSE	300	200	150	1,2	1,2	304	NEIN	-	-		M300P200GE
M300250150SSE	300	250	150	1,2	1,2	304	NEIN	-	-		M300P250GE
M300250210SSE	300	250	210	1,2	1,2	304	NEIN	-	-		M300P250GE
M300300120SSE	300	300	120	1,2	1,2	304	NEIN	-	-		M300P300GE
M300300210SSE	300	300	210	1,2	1,2	304	NEIN	-	-		M300P300GE
M300300210GSSE	300	300	210	1,2	1,2	304	JA	180	100	A	M300P300GE
M300400120SSE	300	400	120	1,2	1,2	304	NEIN	-	-		M400P300GE
M300400210GSSE	300	400	210	1,2	1,2	304	JA	280	100	B	M400P300GE
M350300210SSE	350	300	210	1,2	1,2	304	NEIN	-	-		M350P300GE
M400300150SSE	400	300	150	1,2	1,2	304	NEIN	-	-		M400P300GE
M400300210GSSE	400	300	210	1,2	1,2	304	JA	180	100	A	M400P300GE
M400400210SSE	400	400	210	1,2	1,2	304	NEIN	-	-		M400P400GE
M400400210GSSE	400	400	210	1,2	1,2	304	JA	280	100	B	M400P400GE
M400600210SSE	400	600	210	1,2	1,2	304	NEIN	-	-		M600P400GE
M500400210SSE	500	400	210	1,2	1,2	304	NEIN	-	-		M500P400GE
M500400210GSSE	500	400	210	1,2	1,2	304	JA	280	100	B	M500P400GE
M500500210GSSE	500	500	210	1,2	1,2	304	JA	380	100	C	M500P500GE
M500500300GSSE	500	500	300	1,2	1,2	304	JA	380	180	E	M500P500GE
M600400210SSE	600	400	210	1,2	1,2	304	NEIN	-	-		M600P400GE
M600400210GSSE	600	400	210	1,2	1,2	304	JA	280	100	B	M600P400GE
M600400350GSSE	600	400	350	1,2	1,2	304	JA	280	180	D	M600P400GE
M600600210SSE	600	600	210	1,5	1,5	304	NEIN	-	-		M600P600GE
M600600210GSSE	600	600	210	1,5	1,5	304	JA	380	100	C	M600P600GE
M600600300SSE	600	600	300	1,5	1,5	304	NEIN	-	-		M600P600GE
M600600300GSSE	600	600	300	1,5	1,5	304	JA	380	180	E	M600P600GE
M600600350GSSE	600	600	350	1,5	1,5	304	JA	380	180	E	M600P600GE
M700500250GSSE	700	500	250	1,5	1,5	304	JA	380	100	C	M700P500GE
M800600210SSE	800	600	210	2,0	1,5	304	NEIN	-	-		M800P600GE
M800600210GSSE	800	600	210	2,0	1,5	304	JA	380	100	C	M800P600GE
M800600250GSSE	800	600	250	2,0	1,5	304	JA	380	100	C	M800P600GE
M800600300SSE	800	600	300	2,0	1,5	304	NEIN	-	-		M800P600GE
M800600300GSSE	800	600	300	2,0	1,5	304	JA	380	180	E	M800P600GE
M800600350GSSE	800	600	350	2,0	1,5	304	JA	380	180	E	M800P600GE
M800800210GSSE	800	800	210	2,0	1,5	304	JA	280	100	2xB	M800P800GE
M800800300GSSE	800	800	300	2,0	1,5	304	JA	280	180	2xD	M800P800GE
M1000800300SSE	1000	800	300	2,0	1,5	304	NEIN	-	-		M1000P800GE
M1000800300GSSE	1000	800	300	2,0	1,5	304	JA	280	180	2xD	M1000P800GE
M1200800300GSSE	1200	800	300	2,0	1,5	304	JA	280	180	2xD	M1200P800GE



Industriestandards

Gelistet nach UL 508A;
 Typ 12; File-Nr. E61997
 IEC 60529, IP55
 CE, IEC 62208
 VDE IP55
 NEMA/EEMAC Typ 12
 CSA-File-Nr. 42186 Typ 12



[SCHALTSCHRANK-SERIE PROLINE]

PROLINE ist eine robuste Schranklösung mit einem innovativen Modulaufbau und vielseitigen Erweiterungsmöglichkeiten. PROLINE-Schränke verfügen über große, abnehmbare Türen – Komponenten lassen sich daher ganz einfach montieren und sind im Wartungsfall schnell zugänglich.

EIGENSCHAFTEN

- Gestelle sind gewalzt, robotergeschweißt mit vollständig geschweißten Vollstahlecken; 25-mm-DIN-Standard kompatibel.
- Standard-Türstreben sorgen für mehr Stabilität und Steifigkeit und stellen eine zusätzliche Montageoption bereit.
- Nahtlose eingeschäumte Dichtung schützt vor Feuchtigkeit und Verunreinigungen.
- Dichtung und Schließsystem sorgen für eine zuverlässige Dichtung mit geringer Auflagekraft.
- Wechselbarer Anschlag, Linksanschlag als Standard
- Verzinkte Montageplatten
- Erdungsbolzen mit Kappe an Tür, Rückwand und Deckblech
- Die integrierten Rahmenprofile tragen das gesamte Gewicht der Fachböden.
- Farbe: RAL 7035 lichtgrauer Strukturlack

ANWENDUNG

Industriesteuerungen (Getriebe, SPS, DCS, SCADA, VFD), Netzwerke in Industrieumgebungen, Schaltschrankbau, Schutz der elektrischen Vorrichtungen, Stromverteiler, Steuerungen von Mensch-Maschine-Schnittstellen, EMV (elektro-

magnetische Verträglichkeit) und viele weitere Anwendungsbereiche

SPEZIFIKATIONEN

- 2,5 mm starkes Gestell, pulverlackiert
- 1,5 bis 2,0 mm starkes Türblech, pulverlackiert
- 2,5 mm starke Montageplatte bei Einzeltürschrank, 3,0 mm starke Montageplatte bei Doppeltürschrank, verzinkter Stahl
- 1,5 mm starkes Blech, pulverlackiert, für Rückwand und geschlossenes Dachblech

LIEFERUMFANG

- Schrankgestell
- Tür(en) mit verdeckten Türaufhängungen
 - Einzeltürschrank mit einem 3-mm-Doppelbartschloss
 - Doppeltürschrank – aufliegende Tür mit Schwenkhebelgriff und Schloss
- Montageplatte
- Bodenblech mit Flanschplatten
- Rückwand
- Geschlossenes Dachblech
- 4 Kranösen
- Erdungszubehör für Montageplatte

STANDARDPRODUKT, HÖHE 1400/1600 [MM] TECHNISCHE DATEN

Katalognr.	Nenngröße H x W x D [mm]	Größe H1 x W1 x D1 [mm]	Größe der Montageplatte h x w [mm]	Tür(en)	Türstärke [mm]	Schrankgestell
PP1465	1400 x 600 x 500	1384 x 599 x 499	1285 x 530	1	1,5	Einzeltürschrank
PP1466	1400 x 600 x 600	1384 x 599 x 599	1285 x 530	1	1,5	Einzeltürschrank
PP1468	1400 x 600 x 800	1384 x 599 x 799	1285 x 530	1	1,5	Einzeltürschrank
PP1485	1400 x 800 x 500	1384 x 799 x 499	1285 x 730	1	1,8	Einzeltürschrank
PPOD14125	1400 x 1200 x 500	1384 x 1199 x 499	1285 x 1130	2	1,8	Doppeltürschrank
PP1665	1600 x 600 x 500	1584 x 599 x 499	1485 x 530	1	1,5	Einzeltürschrank
PP1666	1600 x 600 x 600	1584 x 599 x 599	1485 x 530	1	1,5	Einzeltürschrank
PP1668	1600 x 600 x 800	1584 x 599 x 799	1485 x 530	1	1,5	Einzeltürschrank
PP1685	1600 x 800 x 500	1584 x 799 x 499	1485 x 730	1	1,8	Einzeltürschrank
PP1686	1600 x 800 x 600	1584 x 799 x 599	1485 x 730	1	1,8	Einzeltürschrank
PPOD16125	1600 x 1200 x 500	1584 x 1199 x 499	1485 x 1130	2	1,8	Doppeltürschrank

STANDARDPRODUKT, HÖHE 1800 [MM] TECHNISCHE DATEN

Katalognr.	Nenngröße H x W x D [mm]	Größe H1 x W1 x D1 [mm]	Größe der Montageplatte h x w [mm]	Tür(en)	Türstärke [mm]	Schrankgestell
PP1845	1800 x 400 x 500	1784 x 399 x 499	1685 x 330	1	1,5	Einzeltürschrank
PP1846	1800 x 400 x 600	1784 x 399 x 599	1685 x 330	1	1,5	Einzeltürschrank
PP1864	1800 x 600 x 400	1784 x 599 x 399	1685 x 530	1	1,5	Einzeltürschrank
PP1865	1800 x 600 x 500	1784 x 599 x 499	1685 x 530	1	1,5	Einzeltürschrank
PP1866	1800 x 600 x 600	1784 x 599 x 599	1685 x 530	1	1,5	Einzeltürschrank
PP1868	1800 x 600 x 800	1784 x 599 x 799	1685 x 530	1	1,5	Einzeltürschrank
PP1884	1800 x 800 x 400	1784 x 799 x 399	1685 x 730	1	1,8	Einzeltürschrank
PP1885	1800 x 800 x 500	1784 x 799 x 499	1685 x 730	1	1,8	Einzeltürschrank
PPOD1885	1800 x 800 x 500	1784 x 799 x 499	1685 x 730	2	2,0	Einzeltürschrank
PP1886	1800 x 800 x 600	1784 x 799 x 599	1685 x 730	1	1,8	Einzeltürschrank
PPOD1886	1800 x 800 x 600	1784 x 799 x 599	1685 x 730	2	2,0	Einzeltürschrank
PP1888	1800 x 800 x 800	1784 x 799 x 799	1685 x 730	1	1,8	Einzeltürschrank
PP18104	1800 x 1000 x 400	1784 x 999 x 399	1685 x 930	1	2,0	Einzeltürschrank
PPOD18104	1800 x 1000 x 400	1784 x 999 x 399	1685 x 930	2	2,0	Einzeltürschrank
PP18105	1800 x 1000 x 500	1784 x 999 x 499	1685 x 930	1	2,0	Einzeltürschrank
PPOD18105	1800 x 1000 x 500	1784 x 999 x 499	1685 x 930	2	2,0	Einzeltürschrank
PP18106	1800 x 1000 x 600	1784 x 999 x 599	1685 x 930	1	2,0	Einzeltürschrank
PP18108	1800 x 1000 x 800	1784 x 999 x 799	1685 x 930	1	2,0	Einzeltürschrank
PPOD18124	1800 x 1200 x 400	1784 x 1199 x 399	1685 x 1130	2	1,8	Doppeltürschrank
PPOD18125	1800 x 1200 x 500	1784 x 1199 x 499	1685 x 1130	2	1,8	Doppeltürschrank
PPOD18126	1800 x 1200 x 600	1784 x 1199 x 599	1685 x 1130	2	1,8	Doppeltürschrank
PPOD18128	1800 x 1200 x 800	1784 x 1199 x 799	1685 x 1130	2	1,8	Doppeltürschrank

* Seitenverkleidungen und Sockel müssen separat bestellt werden.

STANDARDPRODUKT, HÖHE 2000 [MM] TECHNISCHE DATEN

Katalognr.	Nenngröße H x W x D [mm]	Größe H1 x W1 x D1 [mm]	Größe der Montageplatte h x w [mm]	Tür(en)	Türstärke [mm]	Schrankgestell
PP2045	2000 x 400 x 500	1984 x 399 x 499	1885 x 330	1	1,5	Einzeltürschrank
PP2046	2000 x 400 x 600	1984 x 399 x 599	1885 x 330	1	1,5	Einzeltürschrank
PP2064	2000 x 600 x 400	1984 x 599 x 399	1885 x 530	1	1,5	Einzeltürschrank
PP2065	2000 x 600 x 500	1984 x 599 x 499	1885 x 530	1	1,5	Einzeltürschrank
PP2066	2000 x 600 x 600	1984 x 599 x 599	1885 x 530	1	1,5	Einzeltürschrank
PP2068	2000 x 600 x 800	1984 x 599 x 799	1885 x 530	1	1,5	Einzeltürschrank
PP2084	2000 x 800 x 400	1984 x 799 x 399	1885 x 730	1	1,8	Einzeltürschrank
PP2085	2000 x 800 x 500	1984 x 799 x 499	1885 x 730	1	1,8	Einzeltürschrank
PP2086	2000 x 800 x 600	1984 x 799 x 599	1885 x 730	1	1,8	Einzeltürschrank
PP2088	2000 x 800 x 800	1984 x 799 x 799	1885 x 730	1	1,8	Einzeltürschrank
PP20104	2000 x 1000 x 400	1984 x 999 x 399	1885 x 930	1	2,0	Einzeltürschrank
PPOD20104	2000 x 1000 x 400	1984 x 999 x 399	1885 x 930	2	2,0	Einzeltürschrank
PP20105	2000 x 1000 x 500	1984 x 999 x 499	1885 x 930	1	2,0	Einzeltürschrank
PPOD20105	2000 x 1000 x 500	1984 x 999 x 499	1885 x 930	2	2,0	Einzeltürschrank
PP20106	2000 x 1000 x 600	1984 x 999 x 599	1885 x 930	1	2,0	Einzeltürschrank
PPOD20106	2000 x 1000 x 600	1984 x 999 x 599	1885 x 930	2	2,0	Einzeltürschrank
PP20108	2000 x 1000 x 800	1984 x 999 x 799	1885 x 930	1	2,0	Einzeltürschrank
PPOD20124	2000 x 1200 x 400	1984 x 1199 x 399	1885 x 1130	2	1,8	Doppeltürschrank
PPOD20125	2000 x 1200 x 500	1984 x 1199 x 499	1885 x 1130	2	1,8	Doppeltürschrank
PPOD20126	2000 x 1200 x 600	1984 x 1199 x 599	1885 x 1130	2	1,8	Doppeltürschrank
PPOD20128	2000 x 1200 x 800	1984 x 1199 x 799	1885 x 1130	2	1,8	Doppeltürschrank

STANDARDPRODUKT, HÖHE 2200 [MM] TECHNISCHE DATEN

Katalognr.	Nenngröße H x W x D [mm]	Größe H1 x W1 x D1 [mm]	Größe der Montageplatte h x w [mm]	Tür(en)	Türstärke [mm]	Schrankgestell
PP2266	2200 x 600 x 600	2184 x 599 x 599	2085 x 530	1	1,5	Einzeltürschrank
PP2268	2200 x 600 x 800	2184 x 599 x 799	2085 x 530	1	1,5	Einzeltürschrank
PP2286	2200 x 800 x 600	2184 x 799 x 599	2085 x 730	1	1,8	Einzeltürschrank
PP2288	2200 x 800 x 800	2184 x 799 x 799	2085 x 730	1	1,8	Einzeltürschrank
PPOD22125	2200 x 1200 x 500	2184 x 1199 x 499	2085 x 1130	2	1,8	Doppeltürschrank
PPOD22126	2200 x 1200 x 600	2184 x 1199 x 599	2085 x 1130	2	1,8	Doppeltürschrank
PPOD22128	2200 x 1200 x 800	2184 x 1199 x 799	2085 x 1130	2	1,8	Doppeltürschrank

[SCHALTPLANTASCHEN]

Obligatorisches Zubehör zu jedem Schaltschrank ist die Schaltplantasche. Sie dient zur Aufbewahrung von Schaltplänen, Stücklisten, Betriebsanleitungen und sonstigen Unterlagen, die vor Ort benötigt werden. Für die verschiedensten Anwendungen gibt es eine Vielzahl von Ausführungen. Zusätzlich werden Schaltplantaschen auch in der Fertigung oder im Lagerbereich eingesetzt.

EIGENSCHAFTEN

- Zur Aufbewahrung von Schaltplänen in Schaltschränken
- Vielfältige Einsatzmöglichkeiten in Fertigung und Lager
- Aus Kunststoff, Folie oder Stahlblech
- Weitere Größen und Ausführungen auf Anfrage lieferbar



SCHALTPLANTASCHEN TECHNISCHE DATEN

Bezeichnung	ST-B8	ST-B6	ST-B5	ST-A4-F	ST-A4	ST-A4-B4	ST-A4-U	ST-A3-B6	ST-A3-B8
Artikelnummer	71 ST8 000	71 ST6 000	71 ST5 000	71 ST4 0VE*	71 ST4 050	71 ST4 450	71 ST4 U50	71 ST3 650	71 ST3 850
Breite [mm]	86	116	156	220	230	255	330	450	650
Höhe [mm]	118	158	228	300	220	260	257	260	260
Tiefe [mm]	5	5	17,5	–	30	87	87	87	87
Material	Kunststoff	Kunststoff	Kunststoff	Folie	Kunststoff	Stahlblech	Stahlblech	Stahlblech	Stahlblech
Farbe	klar	klar	klar	klar	RAL 7035	RAL 7035	RAL 7035	RAL 7035	RAL 7035
Befestigung	Kleben	Kleben	Kleben	Kleben	Kleben	Schrauben	Schrauben	Schrauben	Schrauben

* VPE = 5 Stück

SCHALTPLANTASCHEN ANWENDUNG



ST-A4-U mit verstellbaren Winkelleisten zur individuellen Befestigung am Schaltschrankprofil.

