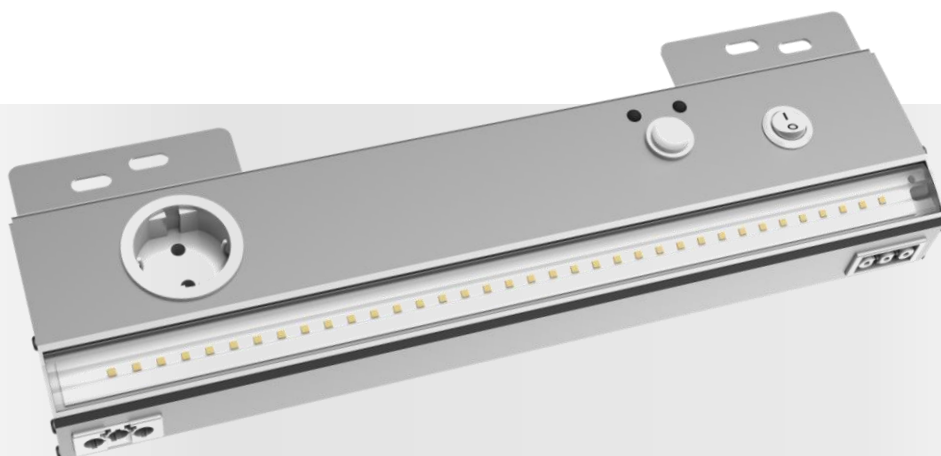


LLX-400-S/B

LED SCHALTSCHRANKLEUCHTE

LED ENCLOSURE LIGHT



Montage- und Betriebsanleitung
Installation and Operating Manual



INHALTSVERZEICHNIS TABLE OF CONTENTS

Beschreibung.....	3
Abmessungen.....	3
Technische Daten.....	4
Eigenschaften.....	4
Schaltbild LLX-400-S.....	5
Schaltbild LLX-400-B.....	5
Zubehör.....	6
Montage.....	6
Sicherheitshinweise.....	6
Garantieerklärung.....	8

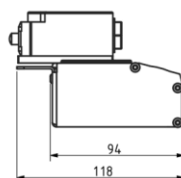
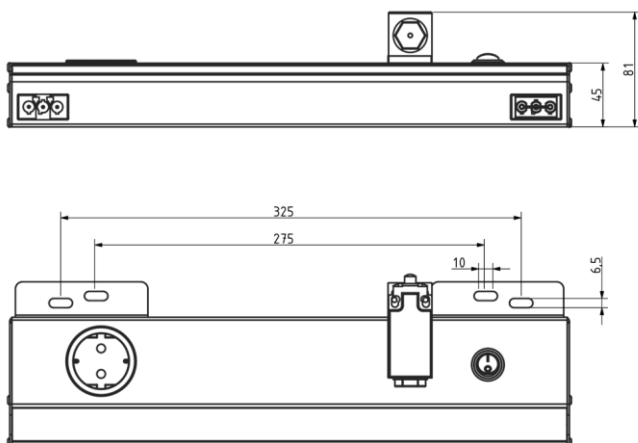
Description.....	3
Dimensions.....	3
Technical Data.....	4
Features.....	4
Wiring diagram LLX-400-S.....	5
Wiring diagram LLX-400-B.....	5
Accessories.....	6
Installation.....	6
Safety instructions.....	6
Guarantee bond.....	8

BESCHREIBUNG DESCRIPTION

Die LED Schaltschrankleuchten LLX-400-S/B wurden speziell für den Einsatz in Schaltschränken entwickelt. Besondere Merkmale sind das stabile Aluminiumgehäuse, der schräge Lichtaustritt über die gesamte Länge der Leuchte, steckbare Anschlüsse und verschiedene Schaltmöglichkeiten. Außer mit dem eingebauten Türpositionsschalter oder Bewegungsmelder kann die Leuchte auch von extern geschaltet werden. Die eingebaute Schuko Steckdose dient zum Anschluss von Messgeräten im Servicefall. Die steckbare Verbindung für die Zuleitung und die Verbindung von weiteren Leuchten vereinfachen die Installation. Bei der Verbindung von mehreren Leuchten darf die Belastung von allen Steckdosen nicht höher als 16 A sein.

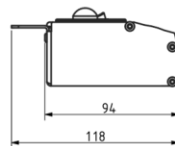
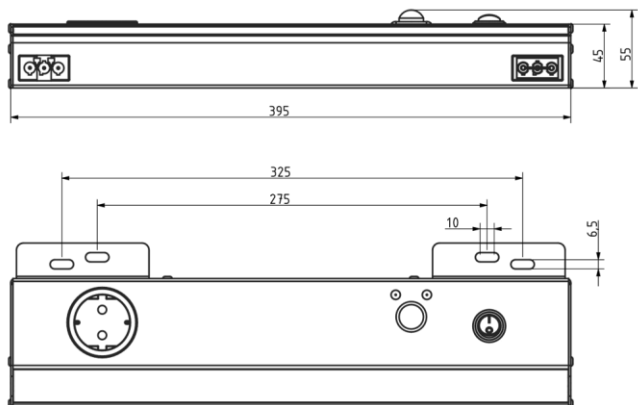
The LED enclosure lights are specially developed for use in switchgear cabinets. Its distinguished features are a sturdy aluminium enclosure, the slanted light emission over the entire length of the light, plug-in connectors and various switching possibilities. Besides the fitted door position switch or motion detector, the light can also be switched on externally. The built-in socket may be used for power supply of measuring instruments in case of service. The installation is made easier by the plug-in connectors for power supply and connection to additional lights. When several lights are connected, the load all outlets should be together no more than 16 A.

ABMESSUNGEN DIMENSIONS



LLX-400-S

Alle Maße in mm
All dimensions in mm



LLX-400-B

Alle Maße in mm
All dimensions in mm

TECHNISCHE DATEN TECHNICAL DATA

Bezeichnung Type	LLX-400-S	LLX-400-B
Artikelnummer Part number	72 40X 1S	72 40X 1B
Schaltelement Version	Türpositionsschalter Door position switch	Bewegungsmelder Motion detector
Befestigung Version	Winkel Mounting brackets	Winkel Mounting brackets
Betriebsspannung Operating voltage	230 V 50/60 Hz	230 V 50/60 Hz
Leistungsaufnahme Power input	13 W	13 W
Lichtleistung Luminosity	1.200 lm	1.200 lm
Beleuchtungsstärke Illumination	3300 lx@0,5m 1040 lx@1m	3300 lx@0,5m 1040 lx@1m
Farbtemperatur Color temperature	5.700 K	5.700 K
Schutzart Degree of protection	IP20	IP20
Schutzklasse Protection type	I	I
Lebensdauer [Std. bei 20 °C] Service life [h at 20 °C]	50.000 h	50.000 h
Anschluss Connection	GST Steckverbinder GST plug connector	GST Steckverbinder GST plug connector
Gehäusematerial Housing material	Aluminium Aluminum	Aluminium Aluminum
Gewicht Weight	900 gr.	900 gr.
Max. Luftfeuchtigkeit [% rF] Max. humidity [% rH]	90 %	90 %
Einsatztemperatur [°C] Operating temperature [°C]	-20 °C ... +60 °C	-20 °C ... +60 °C
Umgebungstemperatur (Lagerung) Ambient temperature (storage)	-40 °C ... +85 °C	-40 °C ... +85 °C
Zulassungen Approval	CE	CE
Abschaltzeit Bewegungsmelder Switch off time motion detector	-	5 min

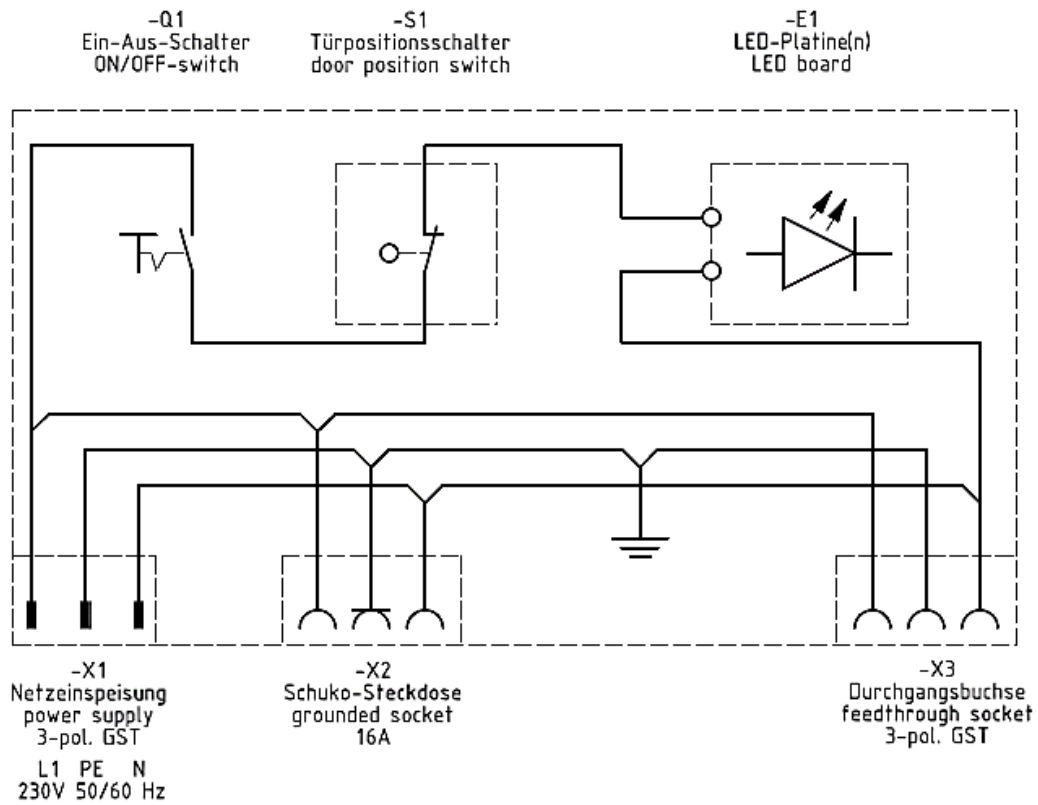
EIGENSCHAFTEN

- Passend für Schaltschränke ab 500 mm Breite
- Zwei Varianten: mit Bewegungsmelder oder Türpositionsschalter
- Mit 230 V Steckdose und Schalter
- Steckbare Zu- und Verbindungsleitungen
- Integrierte Optik
- Hohe Lebensdauer und geringe Leistungsaufnahme

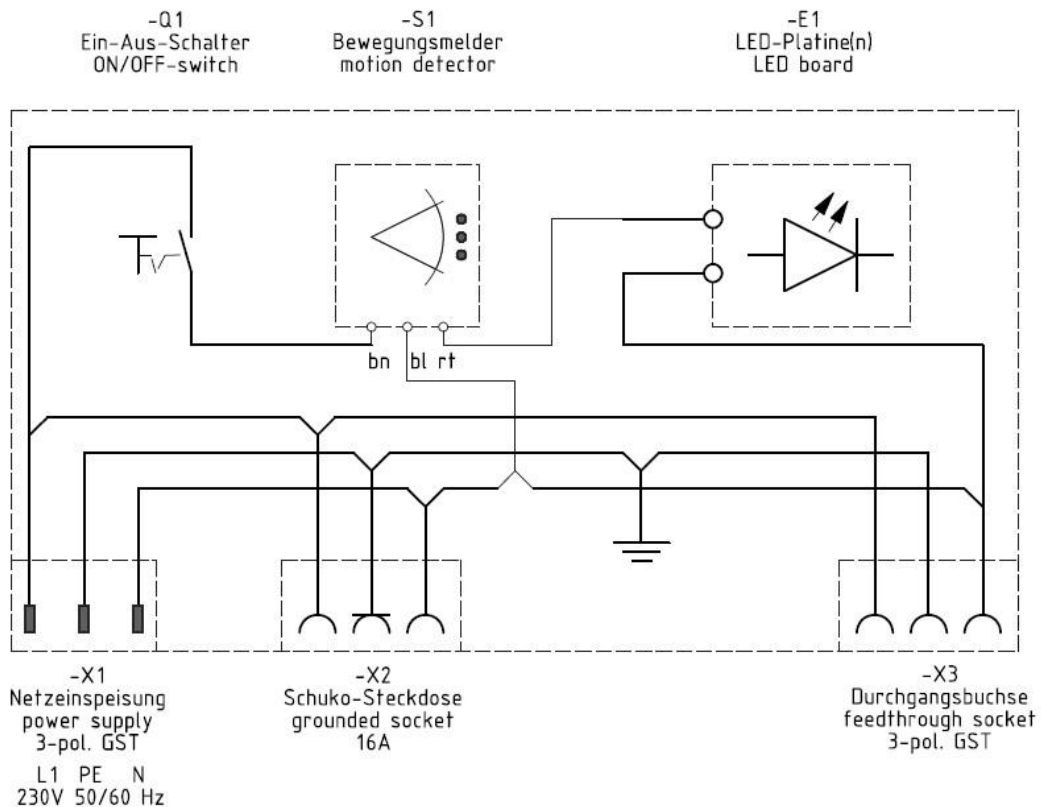
FEATURES

- Suitably for enclosures starting from 500 mm width
- Two versions: with motion detector or door position switch
- With 230 V plug socket and switch
- Pluggable supply line and connection cable
- Integrated optics
- Long service life and low power consumption

SCHALTBILD LLX-400-S WIRING DIAGRAM LLX-400-S



SCHALTBILD LLX-400-B WIRING DIAGRAM LLX-400-B






LIEFERUMFANG

- LED-Leuchte
- Befestigungsschrauben

DELIVERY CONTENTS

- LED light
- Fastening screws

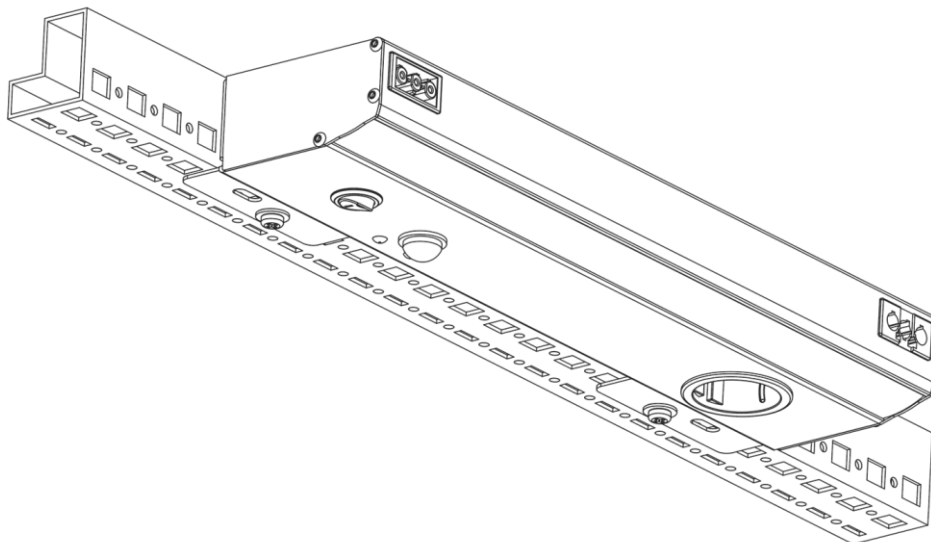
ZUBEHÖR ACCESORIES

Bezeichnung Type	Beschreibung Description	Artikelnummer	Part number
LL-N-30	Netzanschlusskabel 3 mtr. lang, orange, einseitig mit GST-Stecker Mains cable 3 mtr. long, orange, GST plug at one side	72 30N 000	
LL-V-06	Verbindungskabel 0,6 mtr. zum Durchschleifen von weiteren Leuchten, beidseitig mit GST-Stecker Connection cable 0,6 mtr. for daisy chain connection, GST plugs at both sides	72 06V 000	
LL-V-10	Verbindungskabel 1,0 mtr. zum Durchschleifen von weiteren Leuchten, beidseitig mit GST-Stecker Connection cable 1,0 mtr. for daisy chain connection, GST plugs at both sides	72 10V 000	

MONTAGE INSTALLATION

Die Leuchte wird oben oder seitlich am Rahmen des Schaltschranks mit zwei Schrauben M5x12 befestigt. Der elektrische Anschluss erfolgt über einen dreipoligen Stecker an der Frontseite an 230 V AC 50/60 Hz. Dazu sind fertige Anschlusskabel als Zubehör erhältlich. Über einen weiteren dreipoligen Einbaustecker können zusätzliche Leuchten angeschlossen werden.

The light is fixed to the frame with two screws M5x12 at the top or side of the enclosure. The electrical connection is made via a three-pin connector on the front to 230 V AC 50/60 Hz. Prefabricated cables are available as accessories. Another three-pole female connector is available to connect further lights.



SICHERHEITSHINWEISE SAFETY INSTRUCTIONS

- Die Installation darf nur von autorisiertem Fachpersonal vorgenommen werden. Die landesüblichen Richtlinien sind gemäß IEC 60364 einzuhalten
 - Die technischen Daten auf dem Typenschild und in dieser Anleitung sind zu beachten
 - Der Anschluss erfolgt an 230 V AC 50/60 Hz
 - Die maximale Vorsicherung ist 16 A
 - Vorschriften des EVU sind zu beachten
 - Die auf Wunsch eingebaute Steckdose ist bis maximal 16 A belastbar. Bei Verbindung von mehreren Leuchten darf die Belastung von allen Steckdosen nicht höher als 16 A sein
 - Die Leuchte darf nur in Schaltschränken oder Gehäusen eingesetzt und betrieben werden
 - Nicht in die Leuchte blicken! Das Sehvermögen kann dadurch beeinträchtigt werden
 - Bei Beschädigung des Gehäuses oder der Anschlussleitung Spannung abschalten und alle Stecker abziehen
 - Bei defektem Taster, Bewegungsmelder oder defekten LED's muss die Leuchte zum Hersteller zurückgeschickt werden
 - Achtung! Beim Öffnen des Gehäuses erlischt die Garantie
 - Schutzmaßnahmen nach VDE 0100 sind sicherzustellen
 - Wenn die Leuchte allein mit der Magnetbefestigung fixiert wird, muss sichergestellt werden, dass die Haltekraft an der bauseitigen Fläche für den Anwendungsfall mit Anschlussleitung ausreichend ist
 - Die Leuchte muss ortsfest angebracht werden
 - Die Leuchte niemals als Handleuchte verwenden
-
- Installation must only be carried out by qualified electrical technicians in observation of the respective national power supply guidelines (IEC 60364)
 - The technical specifications on the identification plate and in this manual, must be observed
 - Supply voltage is 230 V AC 50/60 Hz
 - The maximum back-up fuse is 16 A
 - The on request built-in socket is loadable up to 16 A. When several lights are connected, the load of all outlets should be together no more than 16 A
 - The light may only be used and operated in cabinets or enclosures
 - Do not look into the light! Eyesight can be impaired
 - If the housing, the door motion detector or wire is damaged, switch off the voltage supply and disconnect all plugs
 - When the switch or LEDs are defective, the light must be sent back to the manufacturer
 - Attention! Opening the light will void guarantee
 - The safety measures according to VD 0100 have to be ensured
 - If the light is mounted only with the magnets, it must be ensured that the holding power on the surface with the connection cable is enough for the application
 - The light must be installed stationary
 - Never use the light as hand lamp



WARNUNG

Bei Missachtung der Anschlusswerte besteht die Gefahr von Personen- und Geräteschädigung.

WARNING

There is a risk of personal injury and equipment damage if the connection values are not observed.



Die Entsorgung muss gemäß den jeweiligen nationalen gesetzlichen Bestimmungen erfolgen.

The disposal is to occur according to the respective national regulations.

WEEE-Reg.-Nr.: DE 78723147

GARANTIEERKLÄRUNG GUARANTEE BOND

Wir gewähren eine Garantiezeit von 24 Monaten ab dem Zeitpunkt der Lieferung des Gerätes bei bestimmungsgemäßen Einsatz und unter den folgenden Betriebsbedingungen:

- Einsatz in Schaltschränken oder Gehäusen für industrielle Anwendungen
- Beachtung der auf dem Typenschild angegebenen Anschlussspannung und Anschlussleistung

Diese Garantie gilt nicht für evtl. Schäden, die dem Gerät zugefügt werden durch:

- Inbetriebnahme in ungeeigneter Umgebung, z. B. in saurer oder ätzender Atmosphäre
- Anschluss an eine andere Spannung, wie auf dem Typenschild angegeben
- Überspannung, z. B. Blitzeinschlag
- Äußere Gewaltanwendung

Die Garantie entfällt bei einer Benutzung, die nicht den Vorschriften in der Betriebsanleitung entspricht.

Im Schadensfall innerhalb der Garantiezeit übernimmt der Hersteller eine Materialgarantie, indem die fehlerhaften Bauteile repariert oder ersetzt werden. Der Hersteller übernimmt keinerlei Verantwortung außerhalb der Reparatur oder dem Austausch defekter Bauteile. Der Hersteller übernimmt keine Aufwendungen für Aus- und Einbau des Gerätes, oder der Folgeschäden. Die reparierten oder ausgetauschten Bauteile verändern den Beginn oder die Beendigung der Garantiezeit in keiner Weise.

Es liegt in der Verantwortung des Kunden, die richtige Erdung, Installation und Stromversorgung des Gerätes entsprechend der gültigen Vorschriften sicherzustellen.

Achtung: Alle Eingriffe in das Gerät haben den Verfall der Gewährleistung und den Haftungsausschluss zur Folge!

We grant a guarantee of 24 months starting from delivery and when the operating instructions are fully complied with and when they are used in the following conditions:

- Operation in enclosures or cabinets for industrial applications
- Power supply must be same as indicated on the identification plate

This guarantee does not cover any damage to the product due to:

- Using the product in unsuitable environment, e.g. in acid or corrosive atmospheres
- Connection to a supply voltage different from that indicated on the identification plate
- Electrical overload, e.g. through lightning strike
- Damage caused by external force

The guarantee is void with a use, which does not correspond to the regulations in the operating manual.

For each component found to be faulty during the term of the guarantee, the manufacturer will, according to its unquestionable judgement, repair, and/or substitute the faulty components free of charge. The manufacturer is in no way held liable except for repairing or substituting faulty products. The manufacturer is not responsible for any additional expenses incurred for removing, handling and installation if required. The repaired or replaced products do not change the time the guarantee starts or ends.

It is the customer's responsibility to see to the correct protective earth connection, installation, and power supply of the product in compliance with current standards.

Attention: Tampering with the product in any way will void the warranty and exclude any liability!