

# 取扱説明書 INSTRUCTION SHEET

HT3P形 ネックストラップ <HT9Z-3PS2>  
HT3P Neck Strap <HG9Z-3PS2>

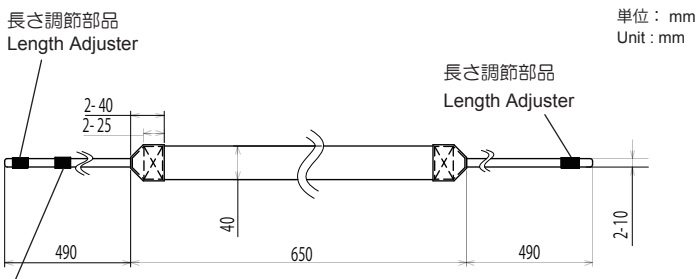
この度は、IDEC製品をお買い上げいただき、ありがとうございます。ご注文の製品に間違いがないかご確認のうえ、本書の内容をよくお読みいただき、正しくご使用ください。また、本書はユーザー様にて大切に保管ください。

Confirm that the delivered product is what you have ordered. Read this instruction sheet to make sure of correct operation. Make sure that the instruction sheet is kept by the end user.

## 1 梱包内容 Packing Content

品名 Name	個数 Pcs
HT3P形ネックストラップ HT3P Neck Strap	1
取扱説明書(本書) Instruction Sheet (This manual)	1

## 2 外形図 Dimensions



危険防止パーツ(耐荷重:最大5kg)\*1  
Hazard Prevention Parts(Withstand load: Max 5kg)\*1

\*1 5kg以下で外れる場合があります。  
\*1 t may come off even if it is 5 kg or less.

## 3 使用上のご注意 Notes for Operation

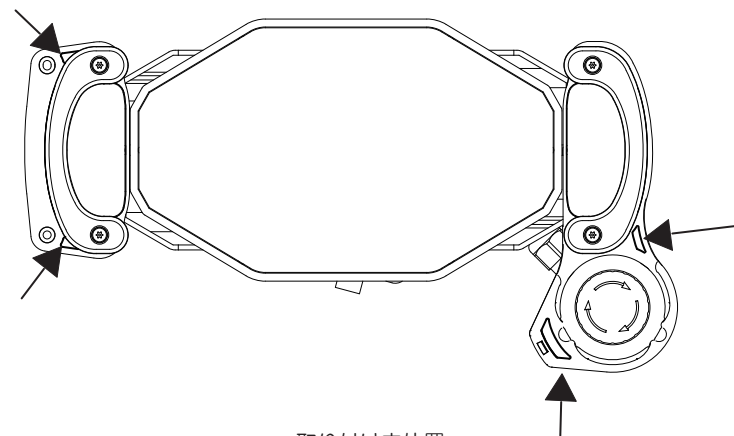
### △ 注意

- 本オプションはHT3P形のネックストラップです。他の用途に使用しないでください。
- ご使用中はネックストラップが機器等に挟まったり、引っかかったりしないよう十分注意してください。
- 危険防止パーツはネックストラップの使用中に首への過負荷を防止するための部品であり、安全を保障するための部品ではありません。また、危険防止パーツが外れた際は、製品の落下にご注意ください。
- 長さ調整パーツの残り代の長さが十分でない場合、本製品の落下の原因となりますので残り代は十分な長さを設けてご使用ください。
- 本オプションを廃棄する場合は産業用廃棄物として扱ってください。

### △ CAUTION

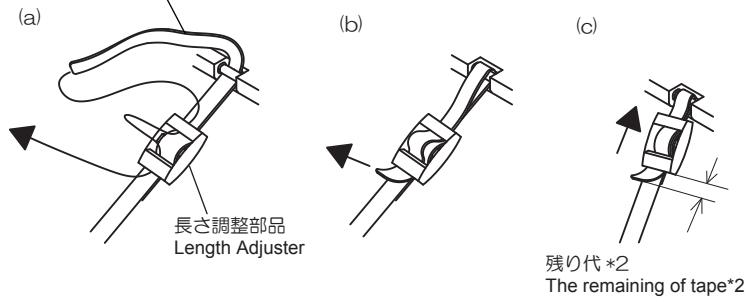
- This option is a Neck Strap of the HT3P. Please do not use it for other purposes.
- Be careful not to get the neck strap caught or caught in the device during use.
- Hazard prevention parts are parts to prevent overload on the neck while using the neck strap, not to guarantee safety. Also, be careful not to drop the product when the danger prevention parts come off.
- If the remaining of tape is not long enough, it may cause HT3P to fall, so make sure that the remaining of tape is long enough.
- When disposing of this option, do so as an industrial waste.

## 4 取り付け Installation



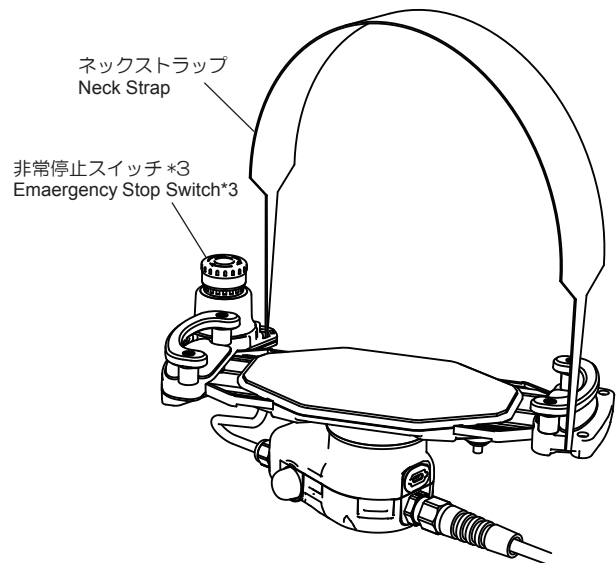
取り付け穴位置  
Mounting Hole Position

ネックストラップ  
Neck Strap



\*2 十分な残り代を設けてご使用ください。  
\*2 Please make sure that the remaining of tape is long enough.

## 取り付け手順 Installation procedure



取り付け例  
Installation Example

製品の取り付け穴(矢印部)にネックストラップを(a)~(c)の手順で取り付けます。取り付け穴は使い勝手の良い位置をお選びください。  
\*3 非常停止スイッチを押す妨げになる位置には取り付けしないでください。

Attach the neck strap to the mounting holes (arrow points) of the product according to steps (a) to (c). Please choose a convenient mounting holes.

\*3 Do not install in a position that interferes with pressing the Emergency Stop Switch.

## EMEA SALES & CUSTOMER SUPPORT

Contact our safety specialists at [eu.support@idec.com](mailto:eu.support@idec.com)

### BENELUX

Belgicastraat 7/1  
1930 ZAVENTEM  
Belgium  
BEL: (+32) 27 25 05 00  
NL: (+31) (70) 799 91 51  
sales@apem.be

### ITALY

Via Marconi 147G  
12030 MARENE (CN)  
(+39) 0172 74 3170  
apem.italia@apem.it

### FRANCE

55, avenue Edouard Herriot  
BP1  
82303 CAUSSADE Cedex  
(+33) 5 63 93 14 98  
commercial@apem.fr

### SWEDEN

Torshamnsgatan 39  
S-16440 KISTA  
(+46) 8 626 38 00  
info@apem.se

### GERMANY

Gewerbehof Giesing  
Paulsdorferstr. 34, 2. OG  
D-81549 MUNICH  
MUNICH: (+49) 89 45 99 11 0  
HAMBURG: (+49) 40 253054 0  
info@apem.de

### UNITED KINGDOM

Drakes Drive  
LONG CRENDON,  
Bucks HP18 9BA  
England  
(+44) 1 844 202400  
sales@apem.co.uk

## 取扱説明書 INSTRUCTION SHEET

HT3P形 壁掛け金具 <HT9Z-3PF1>  
HT3P Wall Mounted Holder <HT9Z-3PF1>

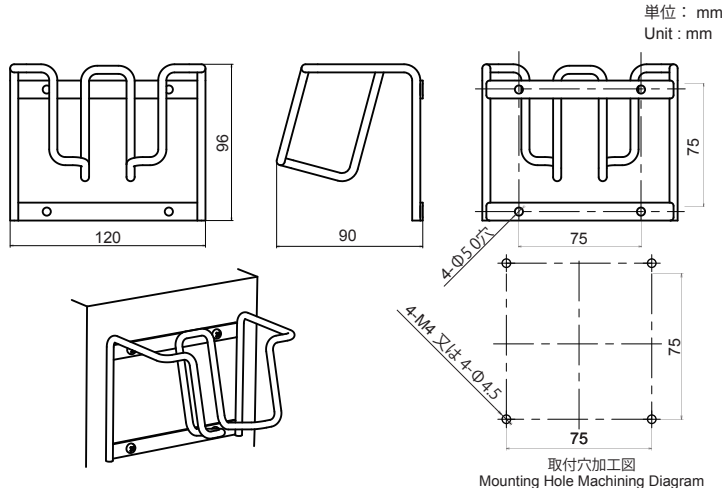
この度は、IDEC製品をお買い上げいただき、ありがとうございます。ご注文の製品に間違いがないかご確認のうえ、本書の内容をよくお読みいただき、正しくご使用ください。また、本書はユーザー様にて大切に保管ください。

Confirm that the delivered product is what you have ordered. Read this instruction sheet to make sure of correct operation. Make sure that the instruction sheet is kept by the end user.

### 1 梱包内容 Packing content

品名 Name	個数 Pcs
HT3P形壁掛け金具 HT3P Wall Mounted Holder	1
取扱説明書(本書) Instruction Sheet (This manual)	1

### 2 外形図 Dimensions



### 3 使用上のご注意 Notes for Operation

- 本オプションはHT3P形の壁掛け金具です。他の用途に使用しないでください。
- This option is the Wall Mounted Holder of the HT3P. Please do not use it for other purposes.
- 本オプションを廃棄する場合は産業用廃棄物として扱ってください。
- When disposing of this option, do so as an industrial waste.

### 4 製品使用手順 Product Installation Procedure



- (1) 製品を背もたれに沿わせてまま矢印の方向にスライドさせます。  
(壁掛け金具から製品を取り外す際は、矢印と反対の方向にスライドさせます。)

- (2) 製品の設置が完了。

- (1) Please slide the product in the direction of the arrow.

(When removing, slide the product in the opposite direction of the arrow.)

- (2) Product installation is complete.

#### ⚠ 注意

#### ⚠ CAUTION

製品と壁掛け金具が完全に外れた状態で取り外してください。壁掛け金具が変形、破損する恐れがあります。

Remove it when the Product and the Wall Mounted Holder are completely removed. The Wall Mounted Holder may be deformed or damaged there is.

## EMEA SALES & CUSTOMER SUPPORT

Contact our safety specialists at [eu.support@idec.com](mailto:eu.support@idec.com)

#### BENELUX

Belgicastraat 7/1  
1930 ZAVENTEM  
Belgium  
Tel B: (+32) 27 25 05 00  
Tel NL: (+31) (70) 799 91 51  
[sales@apem.be](mailto:sales@apem.be)

#### GERMANY

Gewerbehof Giesing  
Paulsdorferstr. 34, 2. OG  
D-81549 MUNICH  
Tel: (+49) 89 45 99 11 0  
Fax: (+49) 89 48 10 39  
[info@apem.de](mailto:info@apem.de)

#### SWEDEN

Torshamnsgatan 39  
S-16440 KISTA  
Tel: (+46) 8 626 38 00  
Fax: (+46) 8 626 82 49  
[info@apem.se](mailto:info@apem.se)

#### FRANCE

55, avenue Edouard Herriot  
BP1  
82303 CAUSSADE Cedex  
Tel: (+33) 5 63 93 14 98  
Fax: (+33) 5 63 93 19 03  
[commercial@apem.fr](mailto:commercial@apem.fr)

#### ITALY

Via Marconi 147G  
12030 MARENE (CN)  
Tel: (+39) 0172 74 31 70  
Fax: (+39) 0172 74 31 71  
[apem.italia@apem.it](mailto:apem.italia@apem.it)

#### UNITED KINGDOM

Drakes Drive  
LONG CRENDON,  
Bucks HP18 9BA  
England  
Tel: (+44) 1 844 202400  
Fax: (+44) 1 844 202500  
[sales@apem.co.uk](mailto:sales@apem.co.uk)

## 取扱説明書 INSTRUCTION SHEET

HT3P形 タブレット厚み調整キットA/B <HT9Z-3PHB08/HT9Z-3PHB14>

HT3P Tablet Thickness Adjustment Kit <HT9Z-3PHB08/HT9Z-3PHB14>

この度は、IDEC製品をお買い上げいただき、ありがとうございます。ご注文の製品に間違いがないかご確認のうえ、本書の内容をよくお読みいただき、正しくご使用ください。また、本書はユーザー様にて大切に保管ください。

Confirm that the delivered product is what you have ordered. Read this instruction sheet to make sure of correct operation. Make sure that the instruction sheet is kept by the end user.

### 1 梱包内容 Packing content

タブレット厚み調整キット A <HT9Z-3PHB08>

品名 Name	個数 Pcs
スペーサ H: 8mm) Spacer (H: 8mm)	4
ゴムチューブ H: 8mm) Rubber Tube (H: 8mm)	4
取扱説明書 (本書) Instruction Sheet (This manual)	1

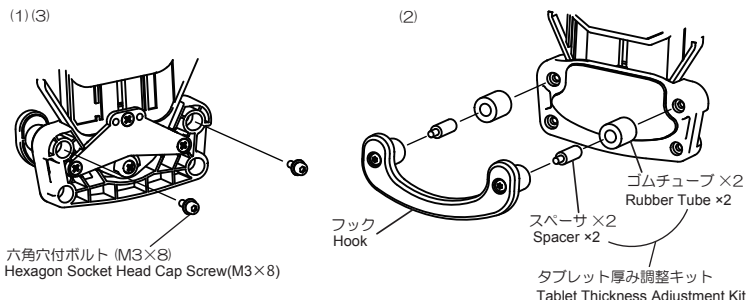
タブレット厚み調整キット B <HT9Z-3PHB14>

品名 Name	個数 Pcs
スペーサ H: 14mm) Spacer (H: 14mm)	4
ゴムチューブ H: 14mm) Rubber Tube (H: 14mm)	4
取扱説明書 (本書) Instruction Sheet (This manual)	1

### 2 使用上のご注意 Notes for Operation

- 本オプションはHT3P形のタブレット厚み調整キットです。他の用途に使用しないでください。
- タブレットのサイズに合ったキットをご使用ください。
- 本オプションを廃棄する場合は産業用廃棄物として扱ってください。
- This option is a Tablet Thickness Adjustment Kit of the HT3P. Please do not use it for other purposes.
- Select a kit that matches the size of your tablet.
- When disposing of this option, do so as an industrial waste.

### 3 取付け Installation



(1) 製品の背面から六角穴付ボルト(二面幅: 2.5mm)を外し、製品からフックを分離します。

(2) フックに本キットのスペーサとゴムチューブを取り付けます。

スペーサは緩みのないよう、奥まで締め込んでください。

(3) (1)で外した六角穴付ボルトを元の位置に取り付けます。(推奨締め付けトルク: 0.5~0.6[N・m])

(1) Remove the hexagon socket head cap screw (width across flats: 2.5 mm) from the back of the product and separate the hook from the product.

(2) Attach the spacer and rubber tube of this kit to the hook.  
Tighten the spacer as far as it will go so that it will not come loose.

(3) Install the screw removed in (1) in the original position.  
(Recommended tightening torque : 0.5~0.6 [N・m])

### EMEA SALES & CUSTOMER SUPPORT

Contact our safety specialists at [eu.support@idec.com](mailto:eu.support@idec.com)

#### BENELUX

Belgicastraat 7/1  
1930 ZAVENTEM  
Belgium  
Tel B: (+32) 27 25 05 00  
Tel NL: (+31) (70) 799 91 51  
[sales@apem.be](mailto:sales@apem.be)

#### FRANCE

55, avenue Edouard Herriot  
BP1  
82303 CAUSSADE Cedex  
Tel: (+33) 5 63 93 14 98  
Fax: (+33) 5 63 93 19 03  
[commercial@apem.fr](mailto:commercial@apem.fr)

#### GERMANY

Gewerbehof Giesing  
Paulsdorferstr. 34, 2. OG  
D-81549 MUNICH  
Tel: (+49) 89 45 99 11 0  
Fax: (+49) 89 48 10 39  
[info@apem.de](mailto:info@apem.de)

#### ITALY

Via Marconi 147G  
12030 MARENE (CN)  
Tel: (+39) 0172 74 31 70  
Fax: (+39) 0172 74 31 71  
[apem.italia@apem.it](mailto:apem.italia@apem.it)

#### SWEDEN

Torshamnsgatan 39  
S-16440 KISTA  
Tel: (+46) 8 626 38 00  
Fax: (+46) 8 626 82 49  
[info@apem.se](mailto:info@apem.se)

#### UNITED KINGDOM

Drakes Drive  
LONG CRENDON,  
Bucks HP18 9BA  
England  
Tel: (+44) 1 844 202400  
Fax: (+44) 1 844 202500  
[sales@apem.co.uk](mailto:sales@apem.co.uk)