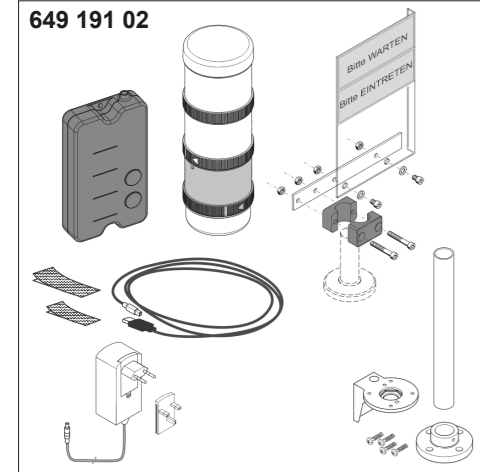
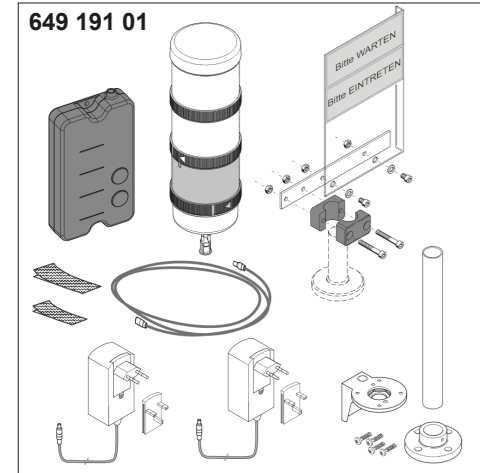
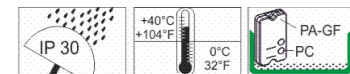


649 191 01  
649 191 02  
860 000 15  
649 191 03  
649 191 04

EN 60950-1

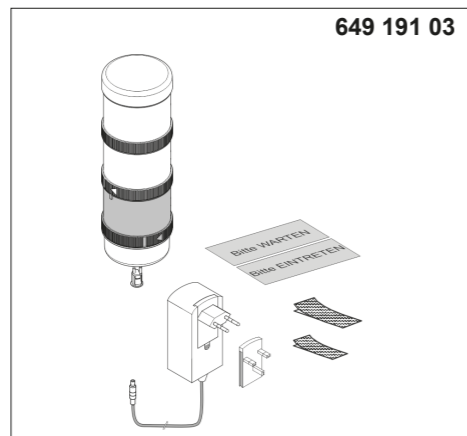
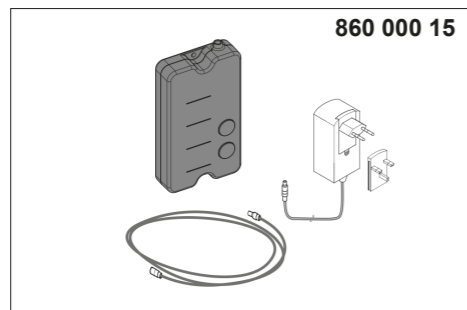


© DE

**WERMA**

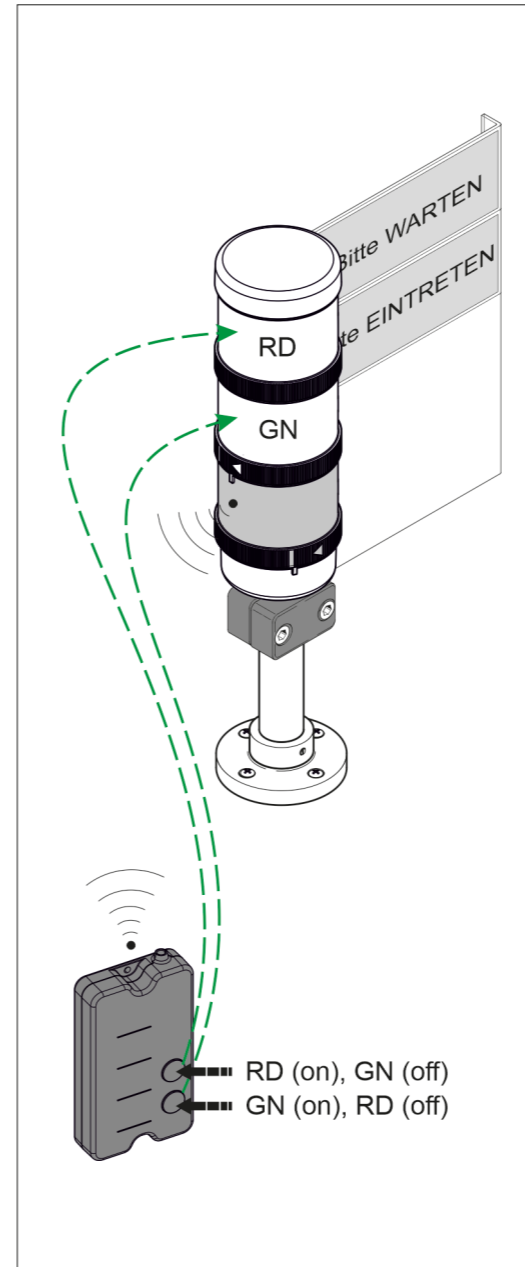
WERMA Signaltechnik GmbH + Co. KG  
D-78604 Rietheim-Weilheim  
Telefon +49 (0)7424 / 9557-0  
Telefax +49 (0)7424 / 9557-44  
info@werma.com  
www.werma.com

649 191 01/02 + ...



**! DANGER**

- DE** Anschluss **ausschließlich** durch ausgebildete Elektro-Fachkräfte. Betrieb ausschließlich mit dem im Lieferumfang enthaltenen Netzteil zulässig.
- GB** Electrical connection is to be made by trained electrical specialists **only**. Operation **only** with power adapter included in assembly.
- FR** Le branchement doit **uniquement** être effectué par des professionnels. Opération **seulement** permise avec le bloc d'alimentation compris dans la livraison et câble.
- IT** Il collegamento deve essere eseguito **solo** da elettricisti specializzati. Questo prodotto deve essere utilizzato **solo** con l'allegato alimentatore e con il cavo.
- ES** La conexión **sólo** debe ser realizada por electricistas debidamente formados. Este producto se debe utilizar solamente con la fuente de alimentación (incluido en el volumen entregado).
- PT** A ligação deve ser feita **exclusivamente** por profissional elétrico especializado. Operação apenas com adaptador de corrente incluído na embalagem.
- NL** De aansluiting mag **enkel** gebeuren door erkende vakmensen. Werk **enkel** met stroom adapter (inclusief in de assemblage).
- CZ** Připojení smí **provádět** pouze kvalifikovaný personál. Funkční pouze s originálním napájecím adaptérem.
- PL** Podłączenie **wyłącznie** przez specjalistów-elektryków. Praca tylko i wyłącznie z zasilaczem znajdującym się w zestawie.
- FI** Liittäminen kuuluu **ainoastaan** koulutettujen sähköalan ammattilaisten tehtäviin. Käyttö vain toimitukseen sisältyvällä verkkolaitteella.
- RU** Подключение проводится только специалистом-электриком. Эксплуатация допускается только с входящими в комплект поставки блоком.
- TR** Bağlantı **sadece** eğitimli elektrik teknisyenleri tarafından yapılmalıdır. Sadece montaj dahilinde verilen güç adaptörü.
- CN** 布线需由专业电工执行。只能用自带适配器工作。



Funktion

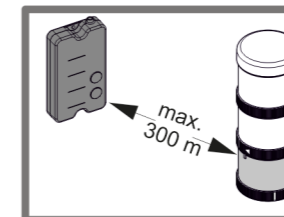


**! DANGER**

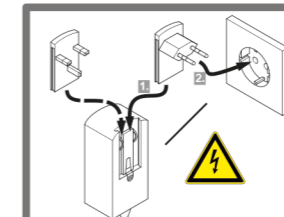


- D** Nicht für sicherheitsrelevante Anwendungen geeignet  
**GB** Not suitable for safety relevant application

**NOTICE**



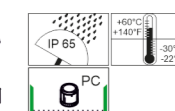
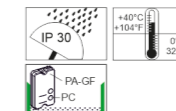
- D** Max. 300 m (Freifeld)  
ISM-Frequenz: 868,3 MHz, 10 mW  
**GB** Max. 300 m (unobstructed line of sight)  
ISM-frequency: 868,3 MHz, 10 mW



- D** Permanente Spannungsversorgung  
**GB** Permanent operating voltage

Input: 230 V~, 50 Hz  
Output: 24 V=, I<sub>max</sub> 1 A

- D** Die anzuwendenden Normen der Geräte entnehmen Sie der Konformitätserklärung  
**GB** The applicable standards of the devices can be found in the Declaration of Conformity



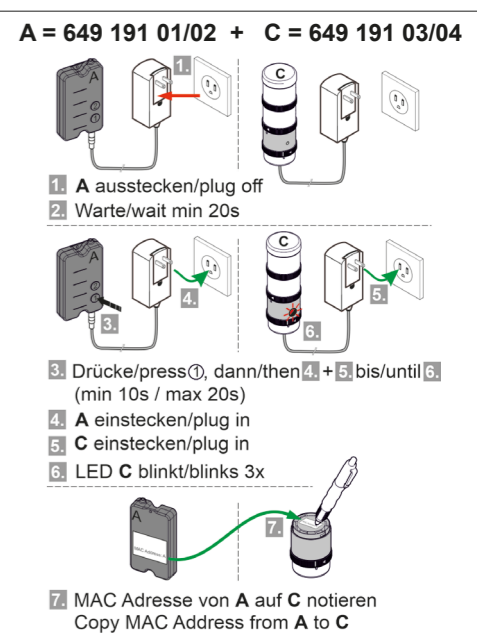
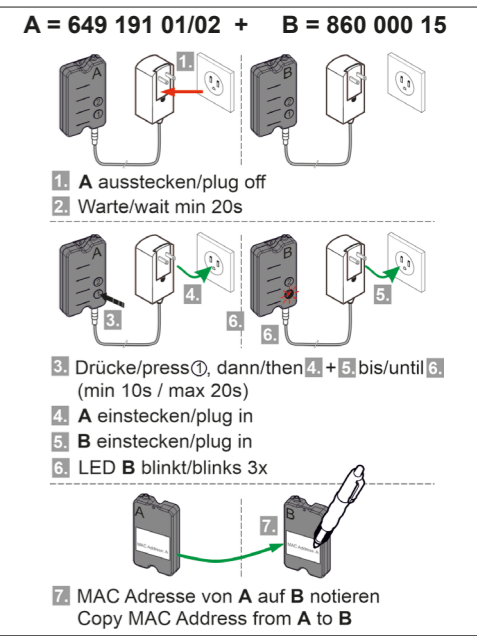
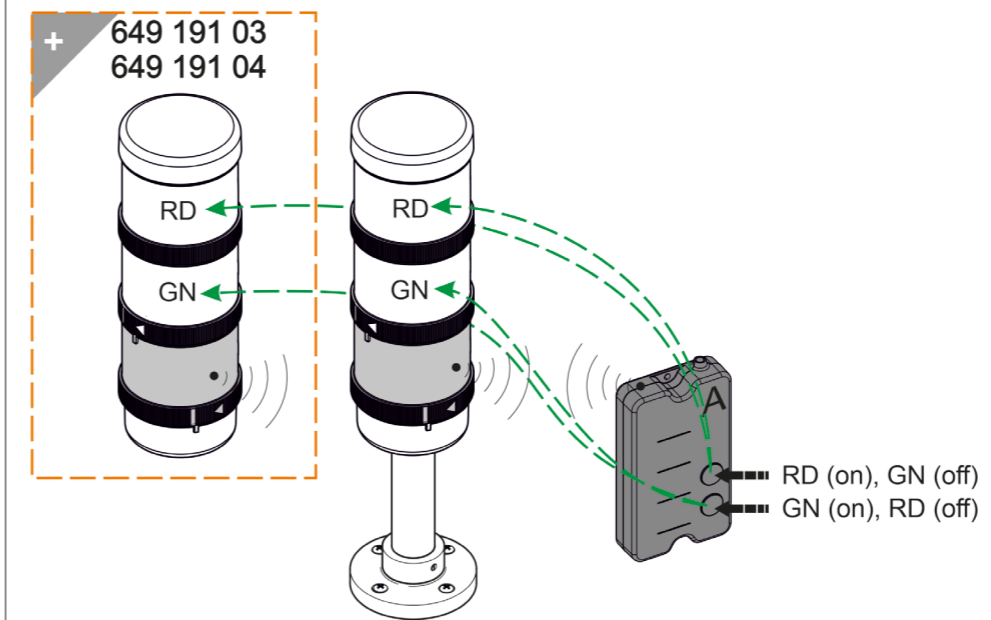
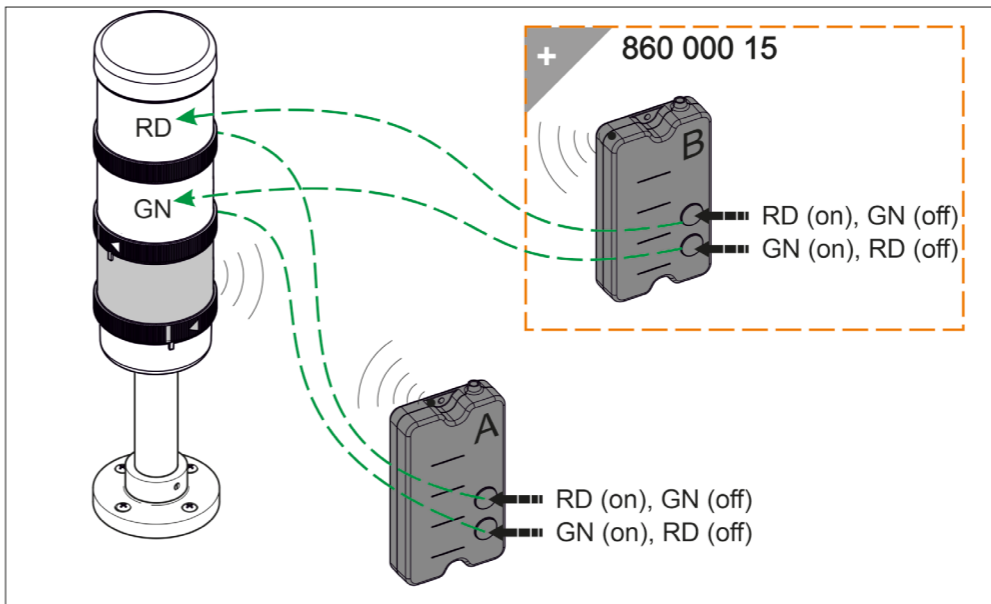
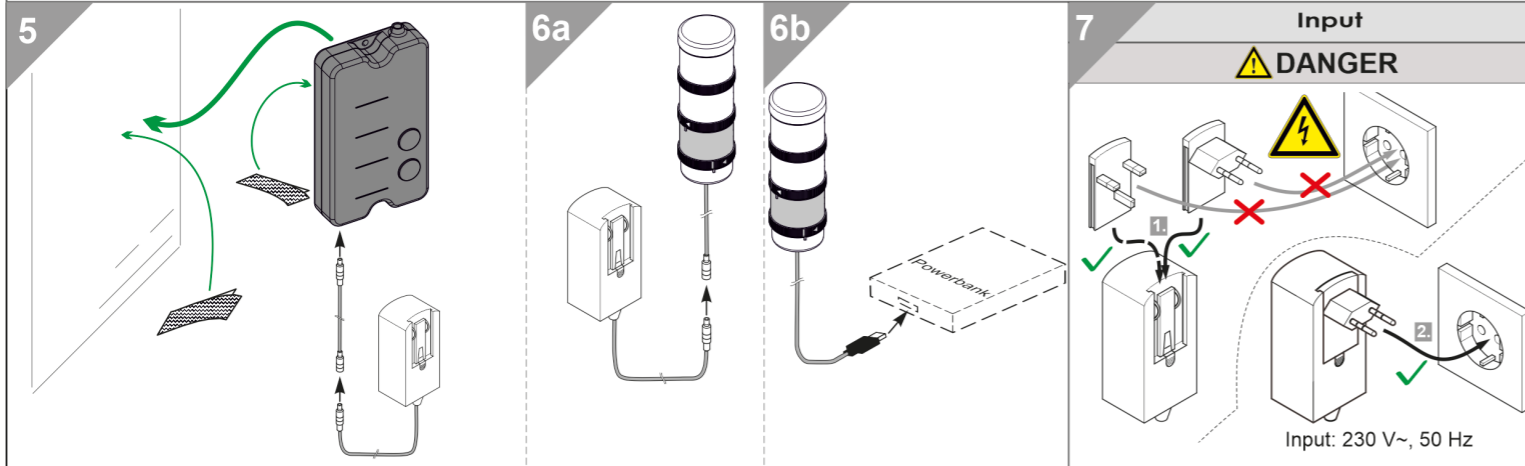
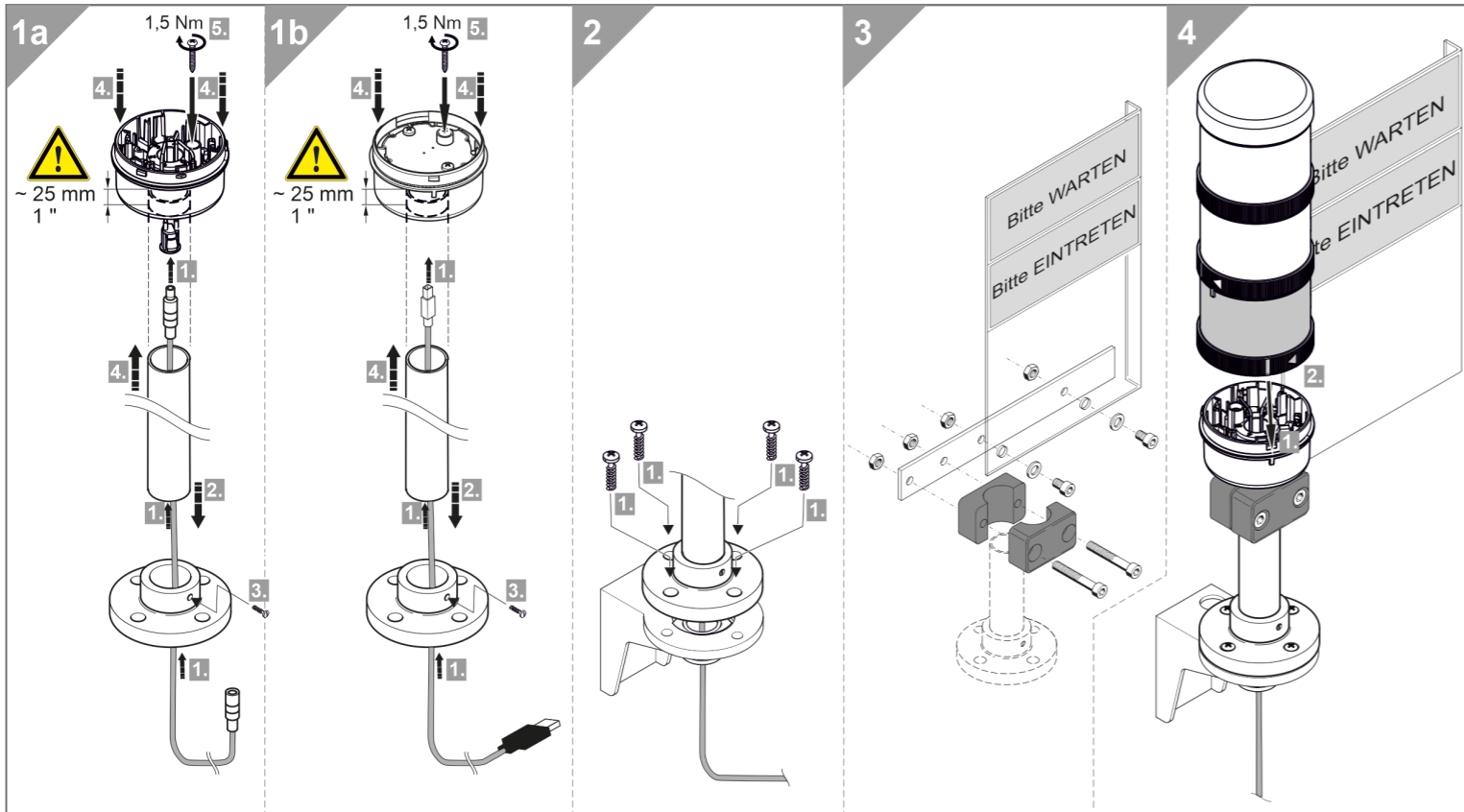
- D** Empfängerategorie nach EN 300220: Kat. 2.  
Dieses Produkt hält die grundlegenden Anforderungen nach der Richtlinie 2014/53/EU ein.  
Die EU Konformitätserklärungen erhalten Sie unter den angegebenen Kontaktdaten.
- GB** Receiver category according to EN 300220: category 2.  
This product fulfills the requirements of the norm 2014/53/EU.  
The Declarations of Conformity is available on request.

Support Hotline: +49(0)7424-9557-222



Zusatzelemente  
Additional devices

Verbinden  
Pairing



150000001500\_AA  
310.640.019