

Contact

International Headquarters BERNSTEIN AG

Hans-Bernstein-Straße 1
32457 Porta Westfalica
Fon+49 571 793-0
Fax +49 571 793-555
info@bernstein.eu
www.bernstein.eu

Austria
BERNSTEIN GmbH
Fon+43 2256 62070-0
Fax +43 2256 62618
office@bernstein.at

Denmark
BERNSTEIN A/S
Fon+45 7020 0522
Fax +45 7020 0177
info.denmark@bernstein.eu

Switzerland
BERNSTEIN (Schweiz) AG
Fon+41 44 775 71-71
Fax +41 44 775 71-72
info.schweiz@bernstein.eu

China
BERNSTEIN Safe Solutions (Taicang) Co., Ltd.
Fon +86 512 81608180
Fax +86 512 81608181
info@bernstein-safesolutions.cn

France
BERNSTEIN S.A.R.L.
Fon+33 1 64 66 32 50
Fax +33 1 64 66 10 02
info.france@bernstein.eu

Italy
BERNSTEIN S.r.l.
Fon+39 035 4549037
Fax +39 035 4549647
sales@bernstein.it

United Kingdom
BERNSTEIN Ltd
Fon+44 1922 744999
Fax +44 1922 457555
sales@bernstein-ltd.co.uk

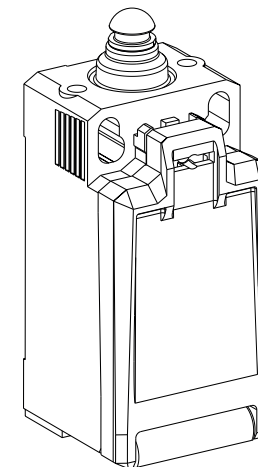
www.bernstein.eu

Betriebs- und Montageanleitung / Installation and Operating Instructions / Instructions de service et de montage

IN62

**Isolierstoffgekapselter Positionsschalter /
Plastic bodied Position Switches /
Interrupteur de position à boîtier isolant**

Baureihe IN62 / Series IN62 / Série IN62



Bestimmungsgemäßer Gebrauch

Der Positionsschalter IN62 mit Sicherheitsfunktion wurde entwickelt, um als Teil einer Gesamtanlage oder Maschine sicherheitsgerichtete Funktionen zu übernehmen. Es liegt in der Verantwortung des Herstellers einer Anlage oder Maschine, die korrekte Gesamtfunktion sicherzustellen.

Intended use

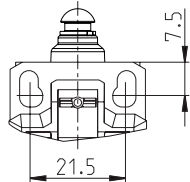
The position switch IN62 with safety function, is suitable to operate as a component in a safety circuit system for plant or machinery. It is the responsibility of the machine builder and/or installer to ensure correct overall function of the safety system.

Utilisation conforme à la destination

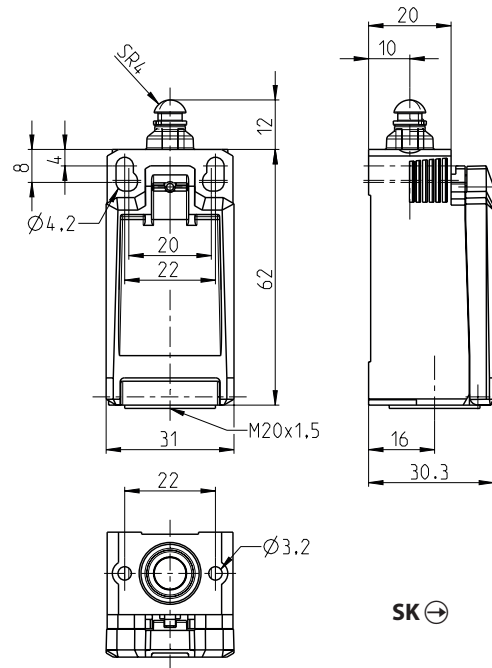
L'interrupteur de position IN62 avec fonction de sécurité a été développé pour assurer une partie de la fonction de sécurité dans l'installation globale ou la machine. Le fabricant de l'installation ou de la machine est responsable du bon fonctionnement de l'ensemble.

Gehäuse - Abmessungen / Enclosure - Dimensions / Boîtier - Dimensions

IN62 ... SK ...

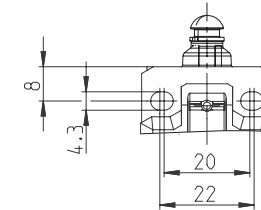


Fixierte Positionierung z.B. mit Befestigungsschraube M5 nach DIN EN ISO 4762. / Fixed positioning with e.g. fixing screw M5 according to the standard DIN EN ISO 4762. / Un positionnement fixe s'effectue au moyen d'une vis de fixation M5 (p.ex.) selon DIN EN ISO 4762.



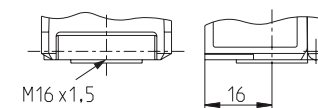
SK ⊕

IN62 ... SK ... NORM ...



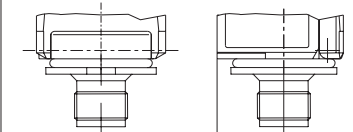
Gehäuse mit Anschlusslöchern nach /
Enclosure with mounting holes acc. to /
Boîtier avec trous de fixation selon
DIN EN 50047

IN62 ... M16



Kabeleinführung /
Cable entrance /
Entrée de câble

IN62 ... M12



Ausführung mit Stecker M12x1 /
Version with plug connector M12x1
Version avec connecteur M12x1

⚠ Vor Inbetriebnahme

- Nach jeder Veränderung (z. B.: Betätigungskopf umsetzen, Montage, ...) ist eine Funktionsprüfung durchzuführen.

⚠ Prior to operation

- After each change (e. g.: Reposition the actuating head, Installation, ...) carry out a function test.

⚠ Avant la mise en service

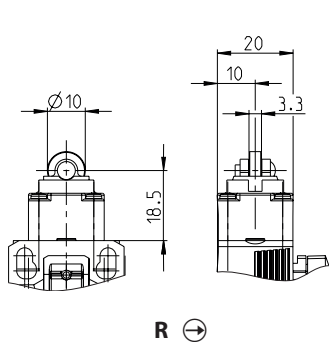
- Après chaque modification (telle que changement, assemblage, ...), il faudra effectuer une vérification du fonctionnement.

Mögliche Betätigungseinrichtungen

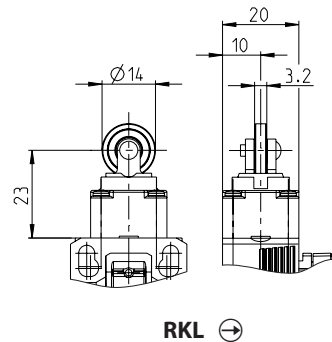
Possible actuators

Actionneurs possibles

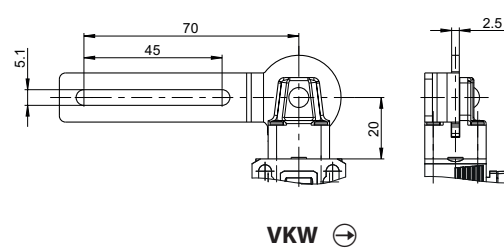
IN62 ... R ...



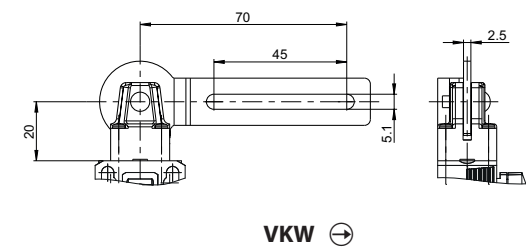
IN62 ... RKL ...



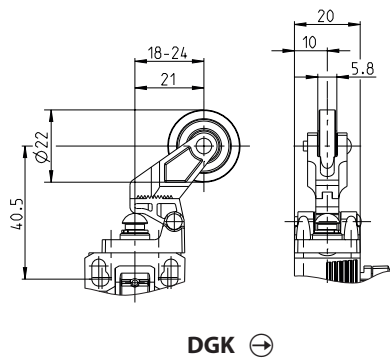
IN62 ... VKW LI ...



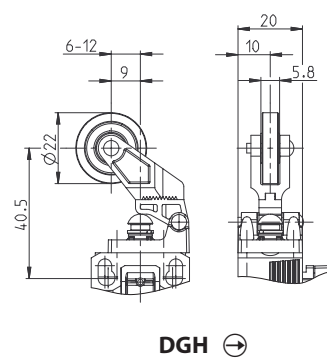
IN62 ... VKW RE ...



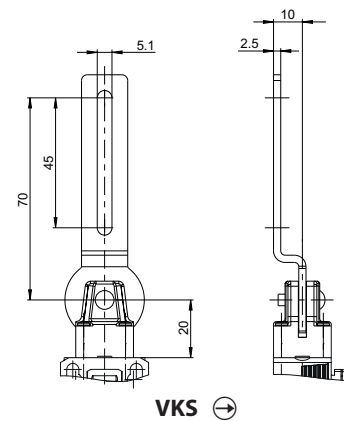
IN62 ... DGK ...



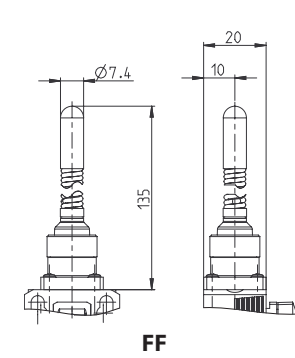
IN62 ... DGH ...



IN62 ... VKS ...



IN62 ... FF ...



Umsetzen der Betätigungseinrichtung

Die Betätigungseinrichtung kann in 90 Grad Schritten umgesetzt werden. Dazu die 4 Schrauben, die die Einrichtung mit dem Gehäuse verbinden, heraus schrauben. Die Einrichtung in die gewünschte Position bringen und die 4 Schrauben mit 0,3–0,4 Nm anziehen. Darauf achten, dass keine Dichtelemente (z. B. O-Ring) verloren gehen oder beschädigt werden.

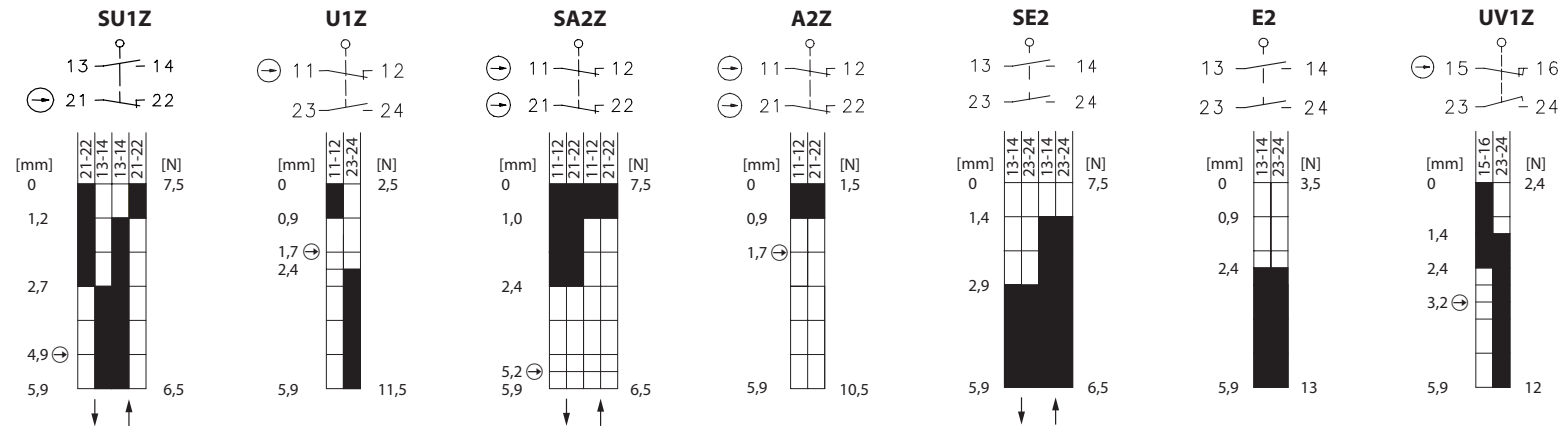
Positioning the actuating device

The actuating device can be positioned in 90 degree steps. To do this, unscrew the 4 screws that connect the device to the housing. Move the device into the desired position and tighten the 4 screws with 0.3–0.4 Nm. Be careful not to lose or damage any sealing elements (e.g. O-ring).

Activation du dispositif d'actionnement

Le dispositif d'actionnement peut être orienté par intervalles de 90 degrés. Pour cela, dévisser les 4 vis fixant le dispositif au boîtier. Mettre le dispositif dans la position souhaitée et visser les 4 vis à 0,3–0,4 Nm. Veiller à ce qu'aucun élément d'étanchéité (par ex. le joint torique) ne soit perdu ou endommagé.

Schaltsymbole und Schaltdiagramme



■ Ein / On / Marche

□ Aus / Off / Arrêt

Toleranz / Tolerance / Tolérance:

Schaltpunkt / Switching point / point de commutation: $\pm 0,25$ mm

Schaltkraft / Switching force / Force de commutation: ± 10 %

Zwangsöffnung / Direct opening action / Ouverture forcée + 0,25 mm

Die Schaltdiagramme beziehen sich auf die Betätigungseinrichtung „SK“. Die Schaltdiagramme anderer Betätigungseinrichtungen sind den Datenblättern zu entnehmen. / The circuit diagrams are based on the actuating device „SK“. Circuit diagrams of other actuating devices are given in the data sheets. / Les schémas de connexion correspondent aux dispositifs d'actionnement «SK». Pour les autres dispositifs d'actionnement, veuillez-vous référer aux fiches techniques correspondante.

Montage

⚠ Die Montage und der Betrieb müssen nach DIN EN ISO 14119, EN ISO 12100 und DIN EN ISO 14120 erfolgen.

Insbesondere sind die Anforderungen der DIN EN ISO 14119, Abschnitt 7 „Konstruktion zum Verringern von Umgehungsmöglichkeiten“ zu berücksichtigen.

Der Positionsschalter ist auf einer ebenen und biegesteifen Fläche zu befestigen ($M = 2 \text{ Nm}$). Hierbei ist darauf zu achten, dass auch im Fehlerfall ein Verschieben des Positionsschalters mit Sicherheitsfunktion verhindert wird. Um den Schalter gegen unbefugtes Lösen zu sichern, wird die Verwendung von Einweg-Sicherheitsschrauben empfohlen.

Bei der Installation eines Schaltergerätes mit Würgenippel (...WN...) muss zur Zugentlastung eine feste Verlegung des Anschlusskabels erfolgen.

⚠ Sicherheitshinweise

- **Ein unsachgemäßer Einbau oder Manipulation des Sicherheitsschalters führt zum Verlust der Personenschutzfunktion und kann zu schweren oder tödlichen Verletzungen führen.**
- Die Montage und der elektrische Anschluss dürfen nur von autorisiertem Fachpersonal durchgeführt werden.
- Der Anwendungsbereich / die Montageposition für das Schaltergerät ist so zu wählen, dass die Funktionssicherheit durch äußere Einflüsse wie z. B. Verschmutzungen (Späne, Staub, Flüssigkeiten, ...), nicht beeinträchtigt wird.
- Der Schalter darf nicht als Anschlag verwendet werden.
- Werden Zuhaltungen / Positionsschalter hintereinander geschaltet, dann wird der Performance Level nach DIN EN 13849-1 reduziert. Der Grund ist eine verringerte Fehlererkennung.
- Das Gesamtkonzept der Steuerung, in welche der Positionsschalter eingebunden wird, ist nach DIN EN ISO 13849-2 zu validieren bzw. nach DIN EN 62061 zu bewerten.
- Die Höhenlage des Verwendungsorts darf nicht mehr als 2000 m über NN betragen.

Installation

⚠ Installation and operation must be carried out in accordance with DIN EN ISO 14119, EN ISO 12100 and DIN EN ISO 14120.

The requirements of the DIN EN ISO 14119, section 7 „construction for preventing any possibility of circumvention“, in particular must be taken into account.

The position switch should be mounted on a flat and rigid surface ($M = 2 \text{ Nm}$). It should be ensured that even during a fault condition, the position switch with safety function remains in its fixed location. The use of safety fixing screws is recommended.

When installing a switching device with twist nipple (...WN...), a fixed installation of the connection cable is absolutely necessary for strain relief.

⚠ Safety Instructions

- **An improper installation or manipulation of the safety switch will render the personal protection function useless and can cause serious injury or accidental death.**
- The installation and electrical connection must only be carried out by authorized personnel.
- The fields of application / mounting position for the switching device shall be chosen such that the functional safety will not be affected by external influences such as dirt (chips, dust and liquids...).
- The switch shall not be used as a mechanical stop.
- The performance level in accordance with DIN EN 13849-1 is reduced if latching devices/position switches are connected in series. This is due the fact that fault recognition is reduced.
- The overall control concept, into which the position switch has been integrated, must be validated in accordance with DIN EN ISO 13849-2 or evaluated according to DIN EN 62061.
- The altitude of the site of installation does not exceed 2000 m.

Montage

⚠ Le montage et le fonctionnement doit être effectué conformément à la norme DIN EN ISO 14119, EN ISO 12100 et DIN EN ISO 14120.

Insbesondere sind die Anforderungen der DIN EN ISO 14119, Abschnitt 7 „Konstruktion zum Verringern von Umgehungsmöglichkeiten“ zu berücksichtigen.

L'interrupteur de position doit être fixé sur une face plane et rigide à la flexion ($M = 2 \text{ Nm}$). Il faut veiller à ce que l'interrupteur de position avec fonction de sécurité ne se déplace pas en cas de défaut. Afin d'assurer l'interrupteur contre le desserrage non autorisé, il est recommandé d'utiliser des vis de sécurité à usage unique.

Lors du câblage avec raccord fileté (...WN...), le câble doit être installé de manière fixe afin d'assurer une décharge de traction.

⚠ Consignes de sécurité

- **Un montage ou une manipulation non correcte de l'interrupteur de sécurité entraîne la perte de la fonction de protection des personnes et peut conduire à des blessures graves voire mortelles.**
- Le montage et le raccordement électrique doivent être effectués exclusivement par un personnel habilité.
- Le champ d'application / la position de montage pour le dispositif de commutation est à choisir de telle manière que la sécurité de fonctionnement ne soit pas affecté par des perturbations extérieures ou des pollutions telles que (copeaux, poussières, liquides, ...).
- Ne pas utiliser l'interrupteur comme butée.
- Si des verrouillages / interrupteurs de position sont commutés les uns après les autres, le niveau de performance est réduit selon la norme DIN EN 13849-1. Cela est dû à une reconnaissance réduite des erreurs.
- Le concept global du contrôle, dans lequel l'interrupteur de position devrait être intégré, faudrait être validé conformément aux normes de DIN EN ISO 13849-2 ou bien l'évaluation selon DIN EN 62061.
- L'altitude du site d'installation ne dépasse pas 2000 m.

Kennzahlen für Sicherheitstechnik / ID for safety engineering / Caractéristiques en matière de technique de la sécurité

B10d (elektrisch und mechanisch / electrical und mechanical / électrique et mécanique) Öffner / NC / NF 20 x 10⁶ (bei / @ / à DC-13; 24 V; I_{e2} = 0,1 A)
 Schließer / NO / NO 1 x 10⁶

Elektrische Daten / Electrical Data / Caractéristiques électriques	Kabelvariante / cable version / version câble	mit M12-Stecker / with M12 connector / avec connecteur M12
Bemessungsisolationsspannung / Rated isolation voltage / Tension assignée d'isolement	U _i 400 V	250 V
Bemessungsstoßspannungsfestigkeit / Rated impulse withstand voltage / Résistance aux ondes de surtension assignée	U _{imp} 4 kV	2,5 kV
Bemessungsbetriebsspannung / Rated supply voltage / Plage de tension de fonctionnement	U _e 240 V AC / 24 V DC	240 V AC
Konv. thermischer Strom / Conventional thermal current / Courant thermique conv.	I _{the} 5 A	2,5 A
Gebrauchskategorie / Utilization category / Catégorie d'usage	AC 15, U _e /I _e 240 V / 3 A DC 13, U _e /I _e 24 V / 1,5 A	AC 15, U _e /I _e 240 V / 3 A
Kurzschlusschutzeinrichtung / Short circuit protection / Protection contre court-circuit	Schmelzsicherung / Fuse / fusible 4 A gG	Schmelzsicherung / Fuse / fusible 3 A gG
Bedingter Bemessungskurzschlussstrom / Rated conditional short-circuit current / Courant assigné de court-circuit conditionnel	400 A	400 A
Schutzklasse / Protection class / Classe de protection	II, schutzisoliert / II, totally insulated / II, isolation totale	

Mechanische Daten / Mechanical Data / Caractéristiques techniques

Gehäuse / Enclosure / Boîtier, Deckel / Cover / Couvercle	Thermoplast GV (UL94-V0)	Thermoplastic GV (UL94-V0)	Thermoplastique GV (UL94-V0)
Betriebstemperatur / Operating temperature / Température de fonctionnement	-30 °C ... +75 °C	-30 °C ... +75 °C	-30 °C ... +75 °C
Betätigungsgeschwindigkeit / Actuating speed / Vitesse d'attaque V ¹⁾	0,06 m/min ≤ V ≤ 30 m/min	0,06 m/min ≤ V ≤ 30 m/min	0,06 m/min ≤ V ≤ 30 m/min
Schalzhäufigkeit / Switching frequency / Nombre d'opérations	≤ 60 / min.	≤ 60 / min.	≤ 60 / min.
Mechanische Lebensdauer / Mechanical life / Durée de vie mécanique	≤ 10 x 10 ⁶ Schaltspiele	≤ 10 x 10 ⁶	≤ 10 x 10 ⁶ opérations
Gewicht / Weight / Poids	≈ 0,08 kg	≈ 0,08 kg	≈ 0,08 kg
Anschlussart / Connection / Type de raccordement	4 Schraubanschlüsse (M3), 0,5 - 0,6 Nm Anzugsdrehmoment oder Stecker M12x1, A-Codierung	4 screw connections (M3), 0,5 - 0,6 Nm tightening torque or Plug connector M12x1, A-coded	4 raccords vissés (M3), 0,5 - 0,6 Nm couple de serrage ou connecteur M12x1, codage A
Leiterquerschnitte / Conductor cross-sections / Sections des conducteurs	0,34 mm ² - 1,5 mm ² ; AWG 22 - 16 (Eindrätzig oder flexibel mit Aderendhülse)	0,34 mm ² - 1,5 mm ² ; AWG 22 - 16 (Solid or flexible with ferrules)	0,34 mm ² - 1,5 mm ² ; AWG 22 - 16 (Unifilaire ou câble souple avec embout)
Schutzart / Protection type / Degré de protection ²⁾	IP 67 / Type 4X IP 67 / Type 1 (mit Reduzierring „NPT“ / with reducing ring „NPT“ / avec bague réduction „NPT“ IP 54 / Type 5 (mit Würgenippel „WN“ / with self-sealing grommet „WN“ / avec nippel d'étranglement „WN“		

Betriebs- und Montageanleitung / Installation and Operating Instructions / Instructions de service et de montage

Zulassungen / Approvals / Homologations

entsprechend Datenblatt / according to data sheet / selon la fiche de données

Gehäuse und Betätigungseinrichtungen sind „Outdoor use“, sofern entsprechendes Anschlusszubehör verwendet wird. / Enclosures and actuators are “Outdoor use”, provided that the correct connection accessories are used. / Les boîtiers et les dispositifs d'actionnement permettent une utilisation extérieure («Outdoor use») sous réserve de sélection d'accessoires de raccordement adéquats.

¹⁾ Bezogen auf Betätigungseinrichtung „RK“ / based on the actuating device „RK“ / correspondent aux dispositifs „RK“


²⁾ Anschlusszubehör, soweit nicht mitgeliefert, ist so auszuwählen, dass die Schutzart erhalten bleibt. / Connection accessories, not included, must be selected so that the protection class is maintained. / Accessoire de raccordement non fourni, à sélectionner afin de préserver l'indice de protection indiqué.

Vorschriften / Standards / Directives

DIN EN 60947-5-1, UL 508 / CSA C22.2 No.14

DIN EN ISO 13849-1	nur Maschinenrichtlinie	Safety-of-Machinery-Directive only	Directive de sécurité des machines uniquement
--------------------	-------------------------	------------------------------------	---

EU-Konformität / EU Conformity / Conformité UE


Produkte ohne Zwangsöffnung / products without positive opening operation / produits sans manoeuvre positive d'ouverture	2014/35/EU (Niederspannungsrichtlinie)	2014/35/EU (Low-Voltage-Directive)	2014/35/UE (Directive basse tension)
Produkte mit Zwangsöffnung / products with positive opening operation / produits à manoeuvre positive d'ouverture	2006/42/EG (Maschinenrichtlinie)	2006/42/EC (Safety-of-Machinery-Directive)	2006/42/CE (Directive de sécurité des machines)
	 2012/19/EU (EU-WEEE II); WEEE-Reg.-Nr. DE 50560927	2012/19/EU (EU-WEEE II); WEEE-Reg. No. DE 50560927	2012/19/EU (EU-WEEE II); Numéro d'enregistrement WEEE DE 50560927

UK-Konformität / UK Conformity / Conformité UK


Produkte ohne Zwangsöffnung / products without positive opening operation / produits sans manoeuvre positive d'ouverture	Electrical Equipment (Safety) Regulations 2016, 2016 No. 1101
Produkte mit Zwangsöffnung / products with positive opening operation / produits à manoeuvre positive d'ouverture	Supply of Machinery (Safety) Regulations 2008, 2008 No. 1597

EU-Konformitätserklärung / EU-Declaration of Conformity / Déclaration de conformité - UE

Diese Konformitätserklärung entspricht der europäischen Norm DIN EN ISO/IEC 17050-1: Konformitätsbewertung – Konformitätserklärung von Anbietern – Teil 1: Allgemeine Anforderungen. Die Grundlage der Kriterien sind internationale Dokumente, insbesondere ISO/IEC-Leitfaden 22, 1982, Information on manufacturer's declaration of conformity with standards or other technical specifications. Die deutsche Sprachfassung ist die Originalkonformitätserklärung. Bei anderen Sprachen handelt es sich um die Übersetzung der Originalkonformitätserklärung.

This Declaration of Conformity is suitable to the European Standard EN ISO/IEC 17050-1: Conformity assessment – Supplier's declaration of conformity – Part 1: General requirements. The basis for the criteria has been found in international documentation, particularly in: ISO/IEC Guide 22, 1982, Information on manufacturer's declaration of conformity with standards or other technical specifications. The original Declaration of Conformity is the German language version. Other languages are a translation of the original Declaration of Conformity.

Cette déclaration de conformité correspond au Norme Européenne EN ISO/IEC 17050-1: Évaluation de la conformité – Déclaration de conformité du fournisseur – Partie 1: Exigences générales. La base des directives sont des documents internationaux répondant à ISO/IEC-Guide 22, 1982, Informations on manufacturer's declaration of conformity with standards or other technical specifications. La version allemande est la langue d'origine de la déclaration de conformité. Les autres langues ne sont qu'une traduction de la déclaration de conformité en langue allemande.

Wir / We / Nous

BERNSTEIN AG

(Name des Anbieters) / (Supplier's name) / (Nom du fournisseur)

Hans-Bernstein-Straße 1

D-32457 Porta Westfalica

(Anschrift) / (Address) / (Adresse)

erklären in alleiniger Verantwortung, dass das (die) Produkt(e):
declare under our sole responsibility that the product(s):
déclarons sous notre seule responsabilité que le(s) produit(s):

Isolierstoffgekapselter Positionsschalter / Plastic bodied position switch /

Typ / Type: IN65-...; IN62...; I81...

... (siehe Betriebs- und Montageanleitung / refer to Installation and Operating Instructions)

(Bezeichnung, Typ oder Modell, Los-, Chargen- oder Serien-Nr., möglichst Herkunft und Stückzahl)
(Name, type or model, batch or serial number, possibly sources and number of items)
(Nom, type ou modèle, n° de lot, d'échantillon ou de série, éventuellement les sources et le nombre d'exemplaires)

mit folgenden Europäischen Richtlinien übereinstimmt (übereinstimmen):
is (are) in conformity with the following directives:
est (sont) conforme(s) aux directives européennes:

**Maschinenrichtlinie / Safety-of-Machinery-Directive 2006/42/EC
(IN62...; IN65... Produkte mit Zwangsöffnung / products with positive opening operation)**

**Niederspannungsrichtlinie / Low-Voltage-Directive 2014/35/EU
(IN62...; IN65... Produkte ohne Zwangsöffnung / products without positive opening operation und/and I81 Schalter / I81 switches)**

Dies wird nachgewiesen durch die Einhaltung folgender Norm(en):
This is documented by the accordance with the following standard(s):
Notre justification est l'observation de la (des) norme(s) suivante(s):

DIN EN 60947-5-1: 2010-04

(nur / only Maschinenrichtlinie / Safety-of-Machinery-Directive 2006/42/EC):

DIN EN ISO 13849-1: 2016-06

Name und Anschrift Bevollmächtigter Dokumentation:

Name and address of authorized agent documentation:

Nom et adresse de la documentation autorisée:

Herr Wolfgang Vogt
D-32457 Porta Westfalica, Hans-Bernstein-Straße 1

Porta Westfalica, 02.12.2020

(Ort und Datum der Ausstellung)
(Place and date of issue)
(Date et lieu)

Herr Wolfgang Vogt
Compliance Officer Product

(Name, Unterschrift, Position)
(Name, signature, position)
(Nom, fonction, signature)

Für kundenspezifische Varianten gelten die Angaben des jeweiligen Technischen Datenblattes.
Weiterführende Informationen erhalten Sie unter www.bernstein.eu.

For customised variants, the specifications in the respective technical data sheet apply.
For further information please visit www.bernstein.eu.

Pour les variantes spécifiques au client, les spécifications de la fiche technique correspondante s'appliquent.

Rendez-vous sur www.bernstein.eu pour des informations complémentaires.

Haftungsausschluss

Bei Verletzung der Anweisungen (bestimmungsgemäßer Gebrauch, Sicherheitshinweise, Montage und Anschluss durch geschultes Personal, Prüfung auf sichere Funktion) erlischt die Herstellerhaftung.

Liability disclaimer

By breach of the given instructions (concerning the intended use, the safety instructions, the installation and connection through qualified personnel and the testing of the safety function) manufacturer's liability expires.

Exclusion de la responsabilité

La responsabilité du fabricant est annulée si les instructions ne sont pas respectées (emploi conforme à l'utilisation prévue, consignes de sécurité, montage et branchement effectués par un personnel ayant reçu la formation nécessaire, contrôle de la sécurité de fonctionnement).

Die deutsche Sprachfassung ist die Originalbetriebs- und Montageanleitung. Bei anderen Sprachen handelt es sich um die Übersetzung der Originalbetriebs- und Montageanleitung.

Abweichende Angaben sind dem Technischen Datenblatt zu entnehmen.

The original operating and installation instructions are the German language version. Other languages are a translation of the original operating and installation instructions.

Differing information can be found in the technical data sheet.

La version allemande est la langue d'origine des instructions de service et de montage. Les autres langues ne sont qu'une traduction des instructions de service et de montage en langue allemande. Vous trouverez des informations complémentaires dans la fiche technique.